

**WARNING!**

**FOR USE OF AUTHORIZED TECHNICAL PERSONNEL ONLY**

**ACCU 6700 - 6800**

SPARE PARTS EXPLODED DRAWINGS

- ★ All'ordine specificare: tipo macchina e matricola codice e quantità del particolare.
- ★ *On order specify: type of machine and serial number item code and quantity.*
- ★ A la commande: bien préciser le type de la machine - le n° de série - la référence de pièce - la quantité.
- ★ *Bei Auftragserteilung anzugeben: Maschinentype, Seriennummer, Artikel-Code, Menge.*
- ★ En cada pedido hay que especificar: el tipo de máquina y su número de matrícula, el número de código de la pieza requerida y su cantidad.

470

1 2 3 4 5

A

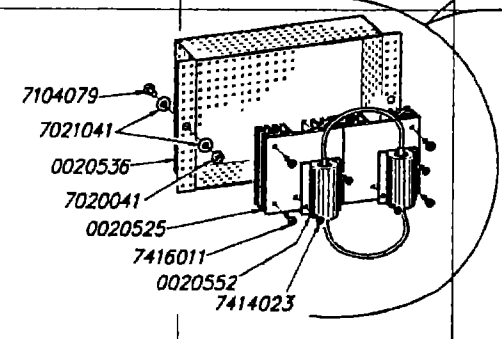
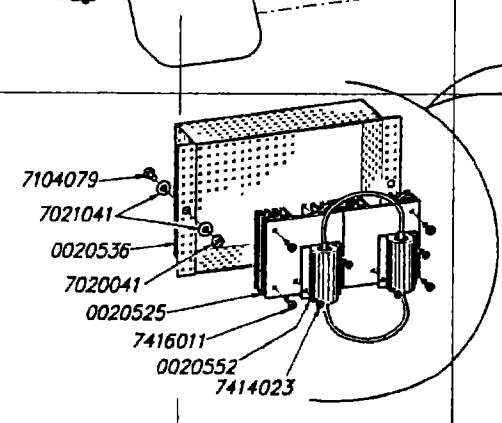
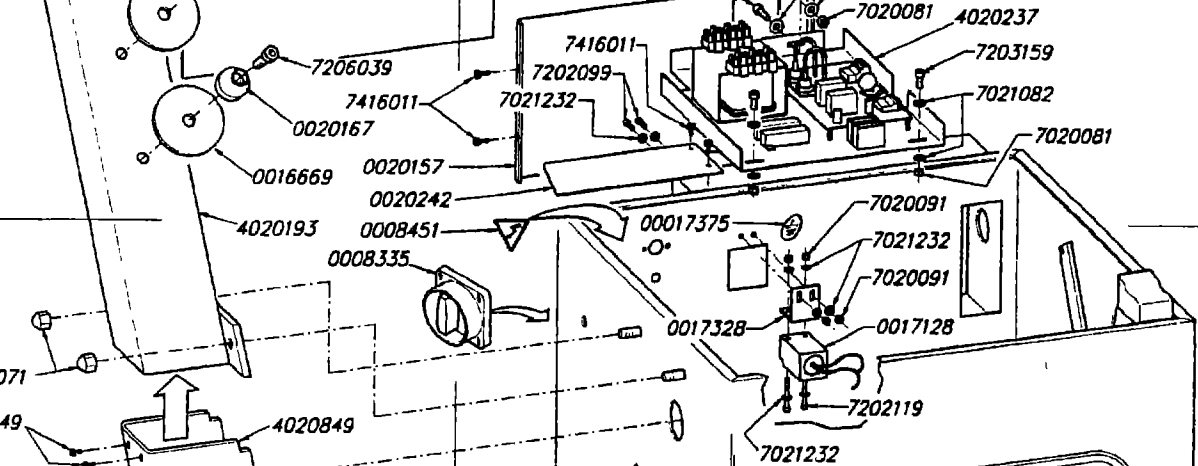
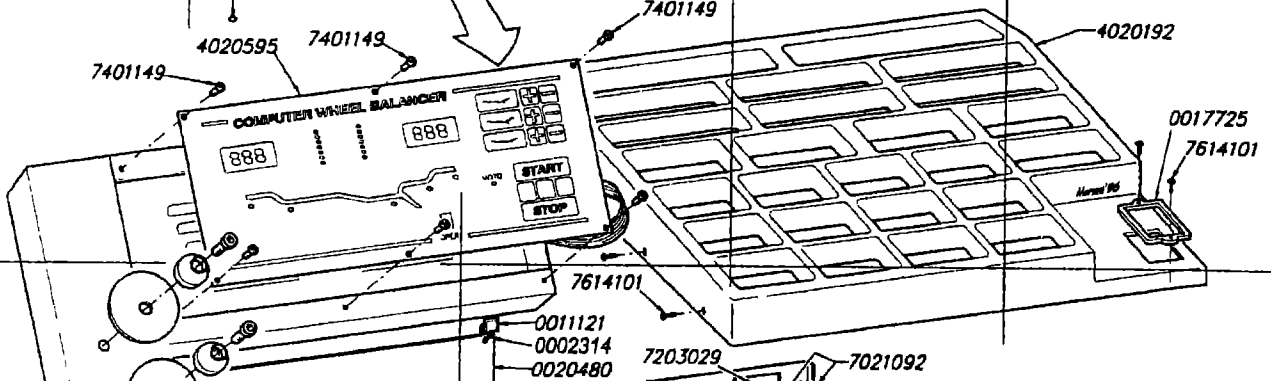
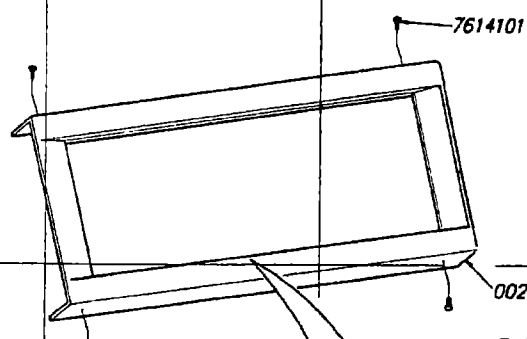
B

C

D

E

F



4020176

ACCU6700  
ACCU6800

09/96

836

1

2

3

4

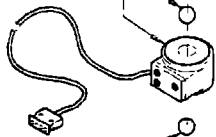
5

6

A

0002288

4020202



0002288

B

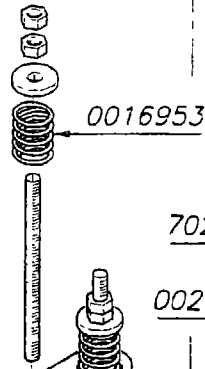
7106109

7021159

C

D

E



0016953

7021039

0021062

7205639

7020192

7021459

7020091

7021232

0021061

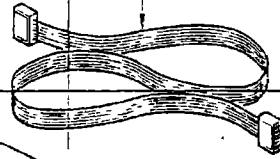
4016636

7301052

0014773

7402271

4020228



0020776

7105209

0020156

0020773

7021102

7020015

0003549

7704109

0020775

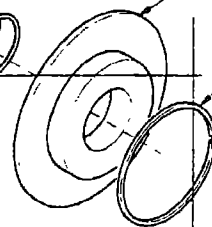
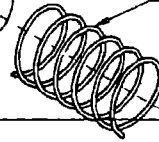
4020555

7704529

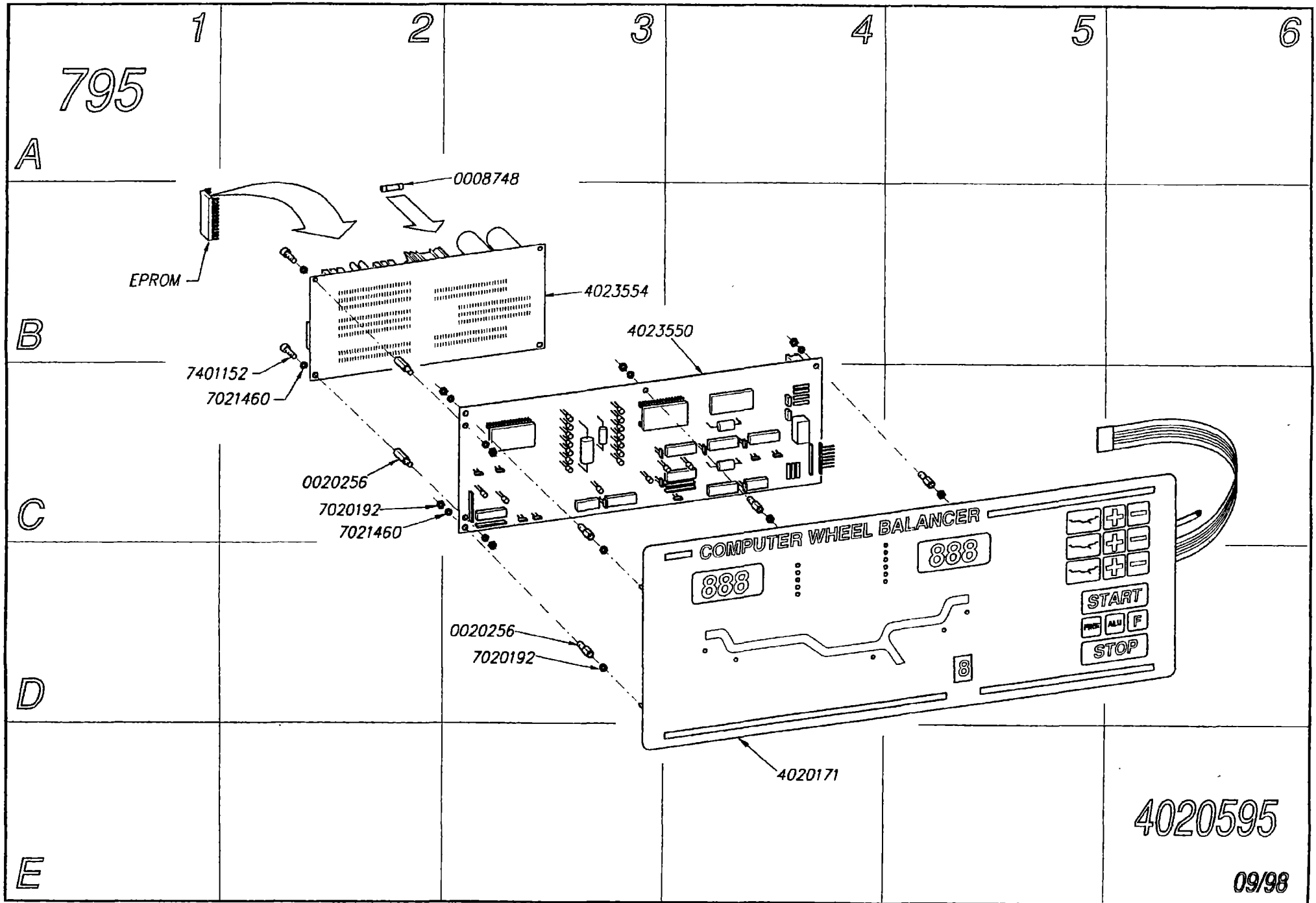
0016928

0016929

0016930



ACCU 6700  
ACCU 6800



795

1

2

3

4

5

6

A

B

C

D

E

EPROM

0008748

4023554

4023550

7401152

7021460

0020256

7020192

7021460

0020256

7020192

COMPUTER WHEEL BALANCER

888

888

START

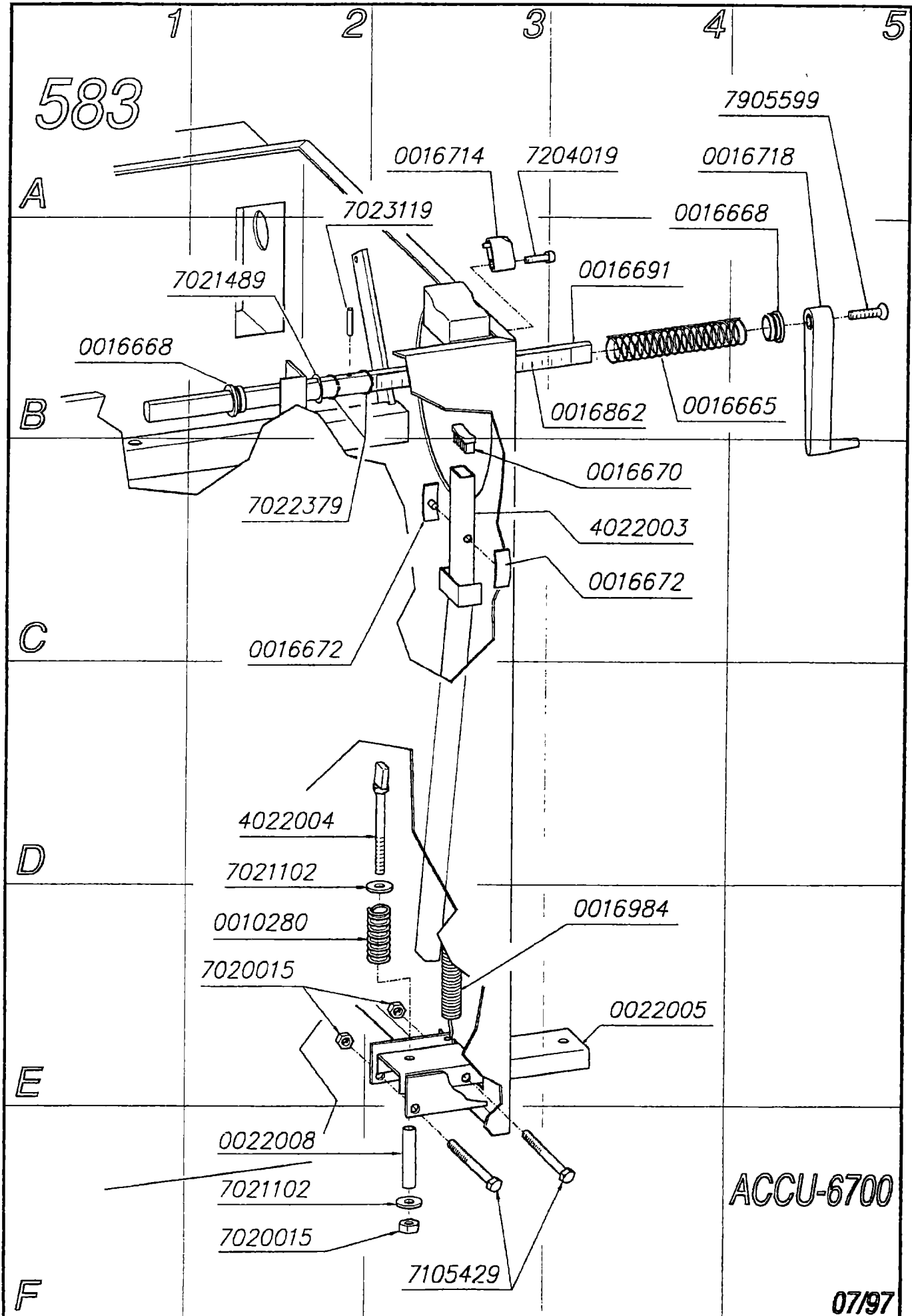
STOP

4020171

4020595

09/98

583



7905599

0016714

7204019

0016718

A

7023119

0016668

7021489

0016691

0016668

B

0016862

0016665

7022379

0016670

4022003

0016672

C

0016672

D

4022004

7021102

0010280

0016984

7020015

0022005

E

0022008

7021102

7020015

ACCU-6700

7105429

F

07/97

584.1

A

B

C

D

E

F

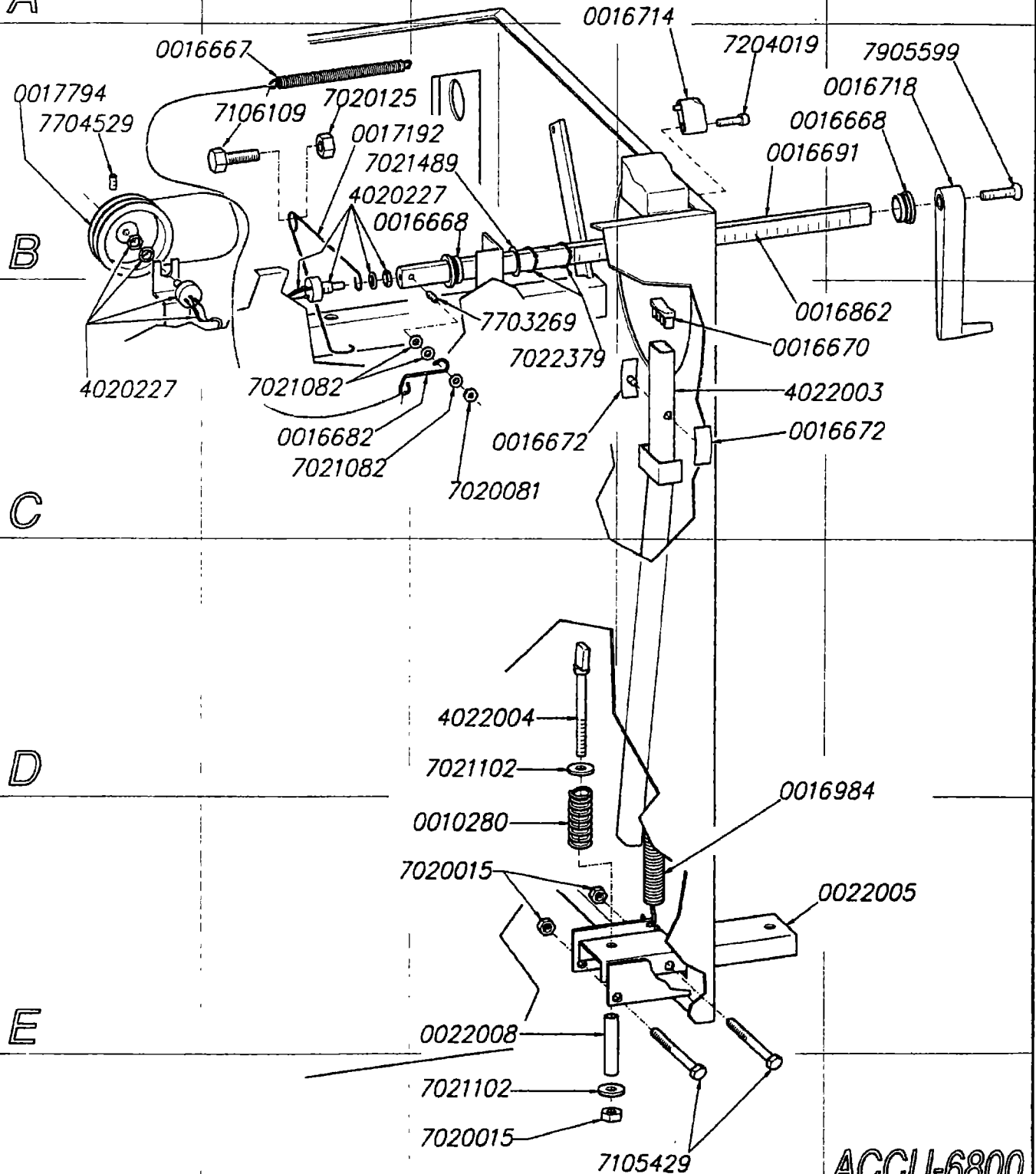
1

2

3

4

5



ACCU-6800

02/98

1  
**493.a**

A

B

C

D

E

2

3

4

5

6

0015852

0008748

0017081

7302211

7021232

0017126

4019955

0019769

4016951

0017733

0017732

7020091

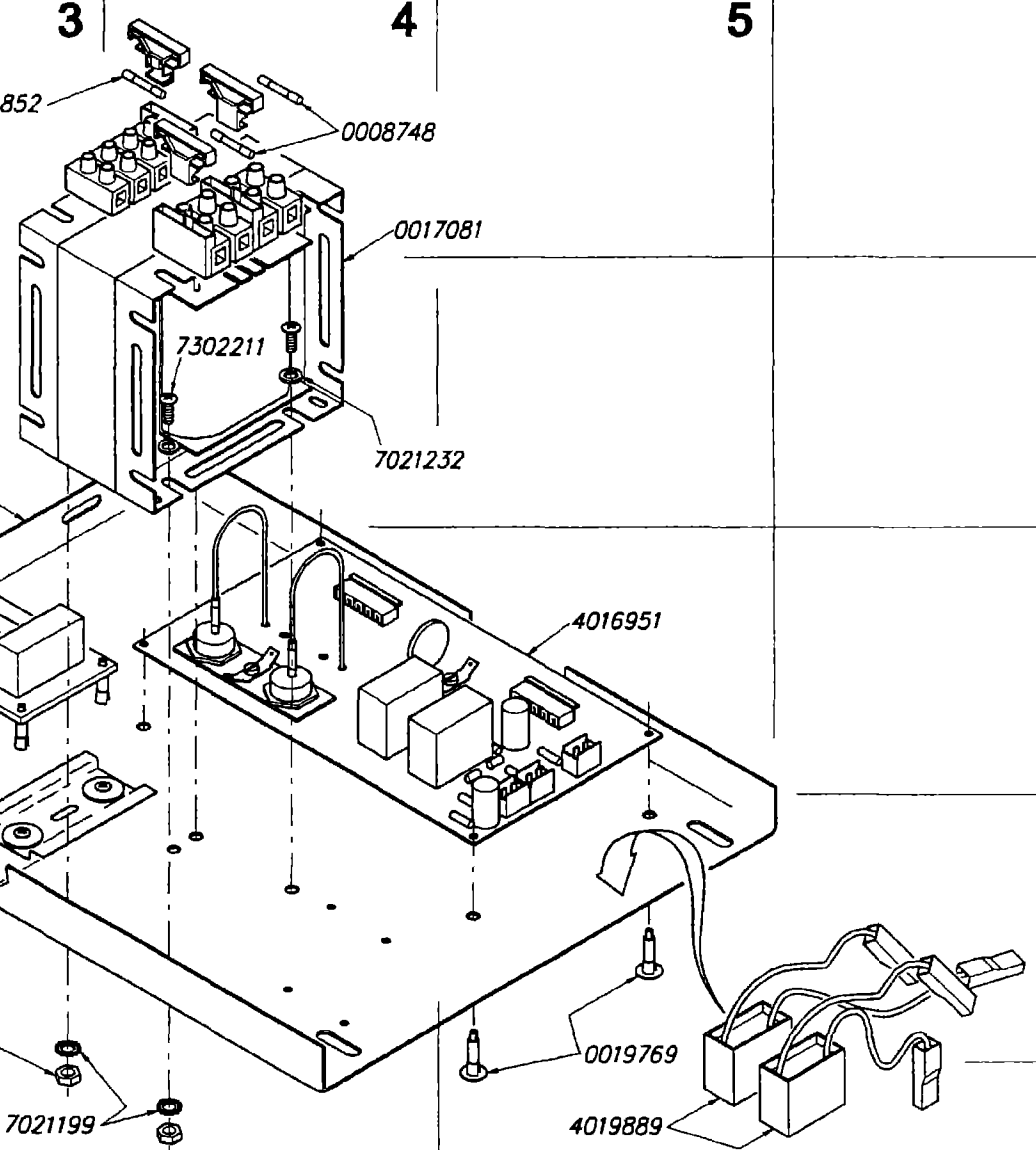
7021199

0019769

4019889

**4020237**

10/2000



466

A

B

C

D

E

1

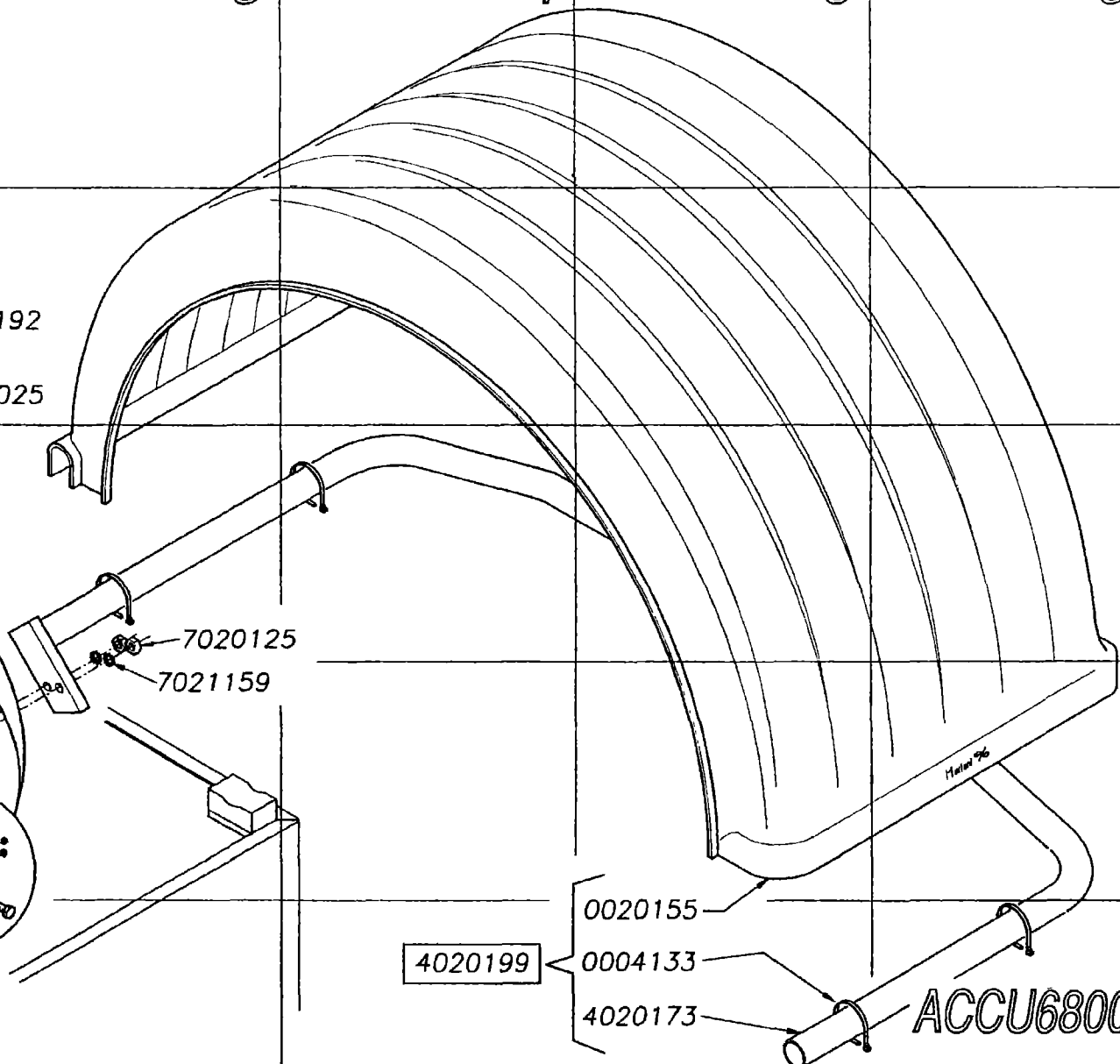
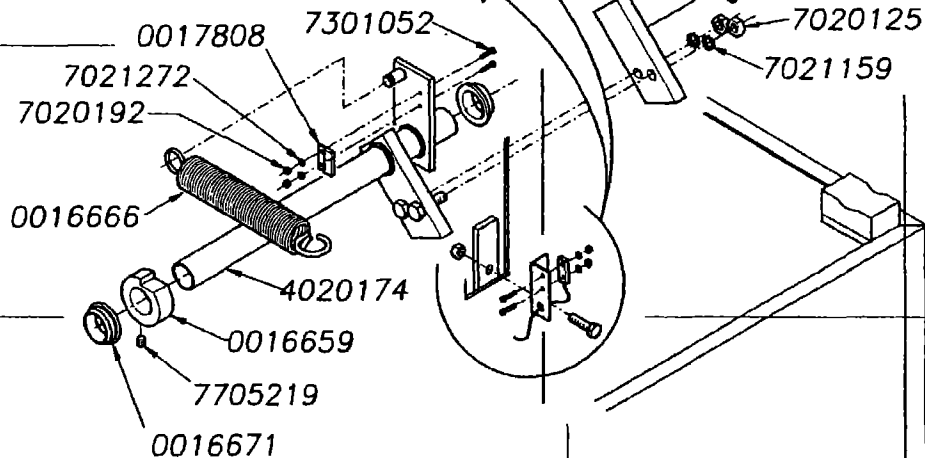
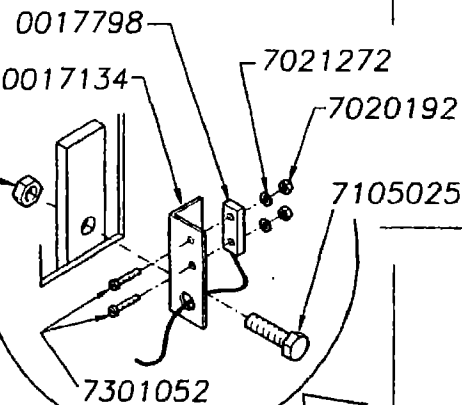
2

3

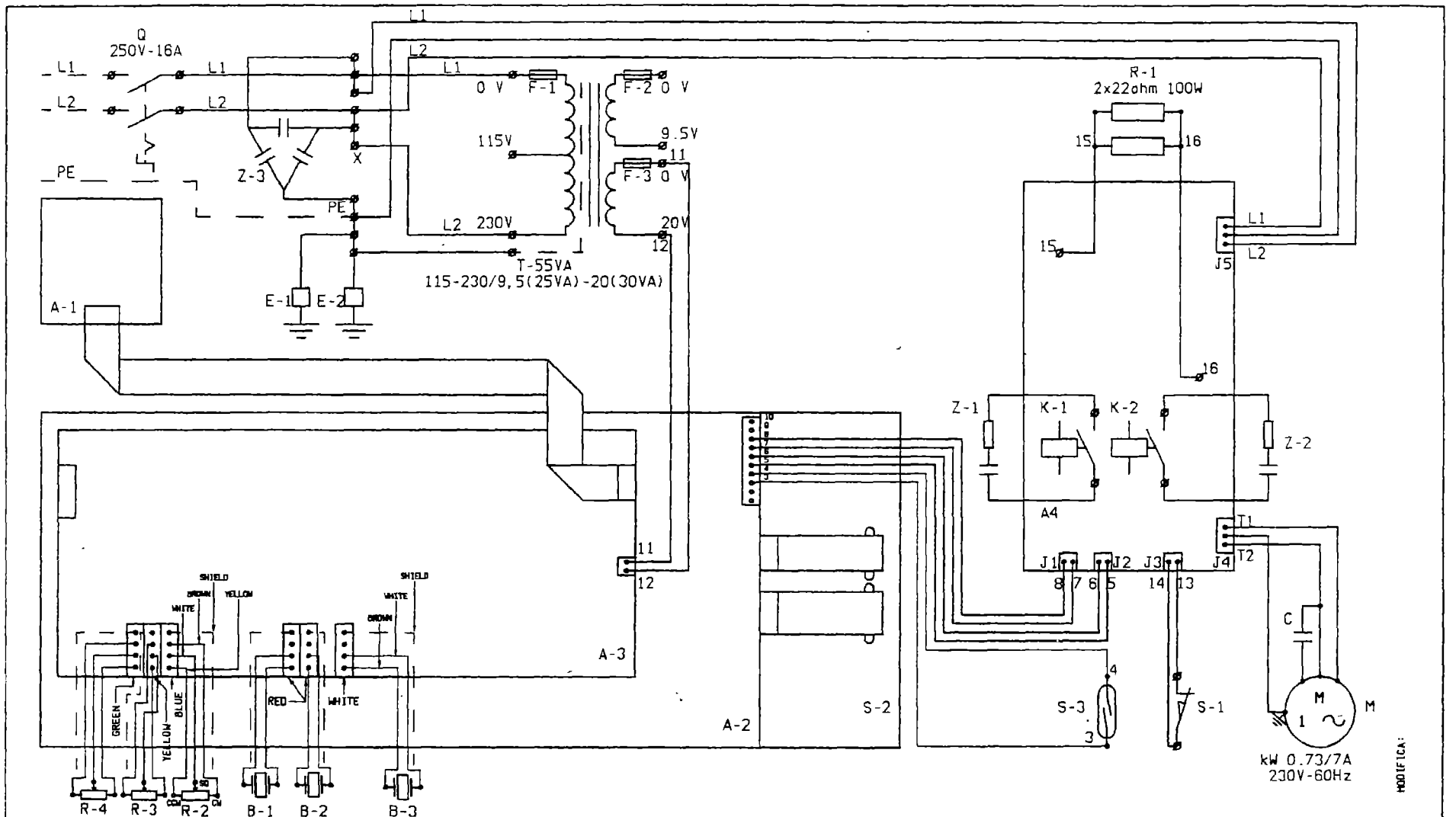
4

5


6



05/96



- A-1 Encoder board
- A-2 Display board
- A-3 CPU board
- A-4 Power board
- B-1 Transducer (Int. plane)
- B-2 Transducer (Int. plane)
- B-3 Transducer (Ext. plane)
- C Capacitor 25mF/450VL
- E-1 Frame earth
- E-2 Balancing unit earth
- F-1 Fuse T 630 mA
- F-2 Fuse T 1.6 A
- F-3 Fuse T 1.6 A
- K-1 Start relay
- K-2 Stop relay
- M Motor
- Q Main switch
- R-1 Power resistors
- R-2 Potentiometer (Dist.)
- R-3 Potentiometer (Diam.)
- R-4 Potentiometer (Width.)
- S-1 Safety switch
- S-2 Keyboard
- S-3 Reed switch
- T Transformer
- X Terminal block
- Z-1 Suppressor
- Z-2 Suppressor
- Z-3 Main suppressor

MATERIALE	STATO MATERIALE	DIMENSIONI	TRATTAMENTI	HRC
TOLLERANZE QUOTE LIBERE J <sub>6</sub> 14-1, 14- 4 :15	SPUSSI E RAGGI NON QUOTATI:	PROGETTISTA <b>CAGNOLATI</b>	DISEGNATORE <b>BARIGAZZI</b>	DATA <b>20-09-96</b>
ORIGINE:	0.5 mm	VISTO DIR. TECNICO:	SCALA	SOSTITUISCE IL N.
	FAMIGLIA <b>824</b>	DENOMINAZIONE <b>SCHEMA ELETTRICO</b>		DIS N <b>0020842</b>
	PROGETTO <b>6800</b>			

MODIFICA:

***ACCESSORY ON REQUEST***

***SPARE PARTS EXPLODED VIEW***

497

1

2

3

4

5

6

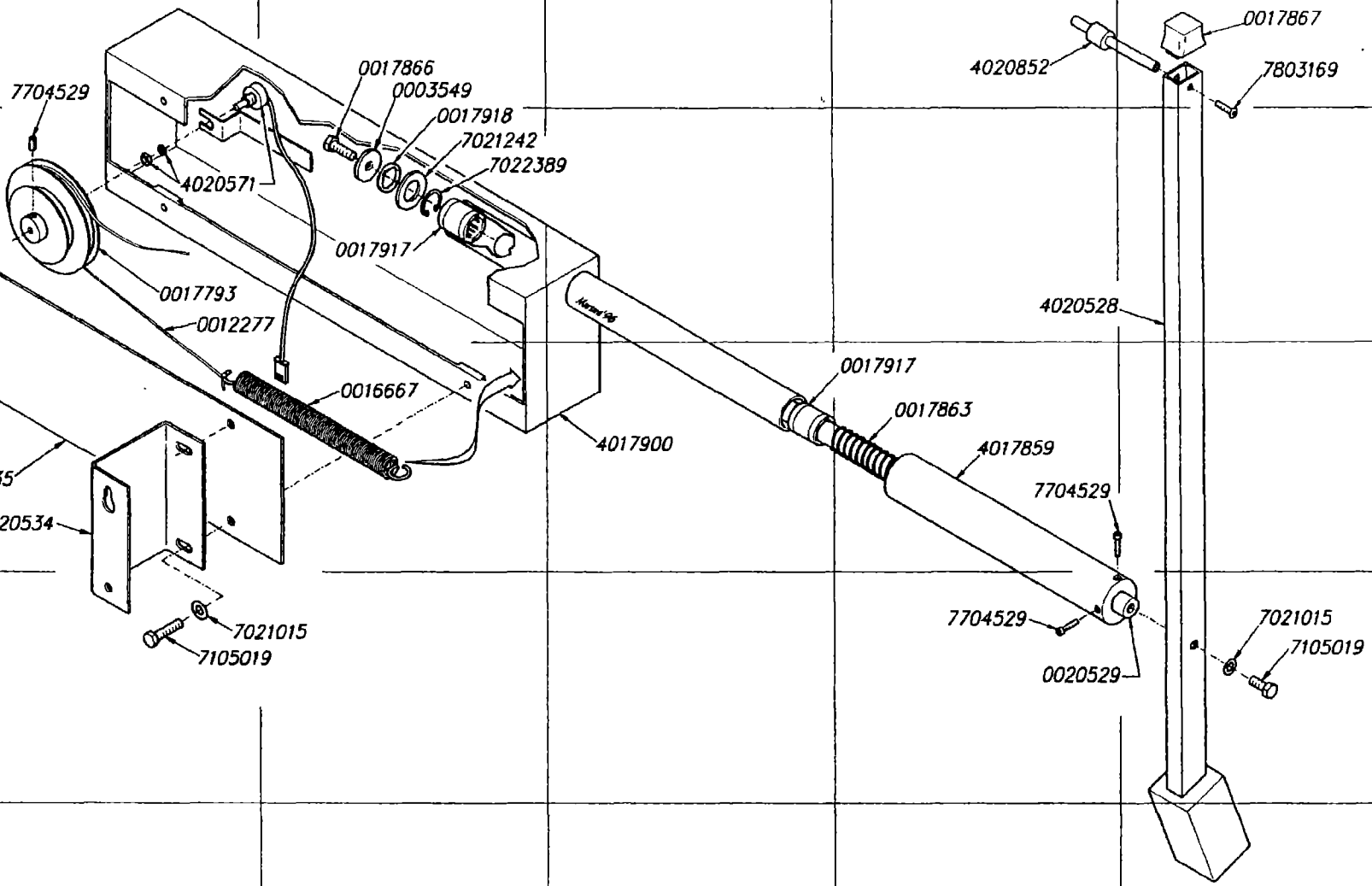
A

B

C

D

E



4020572

09/96

653

A

B

C

D

E

1

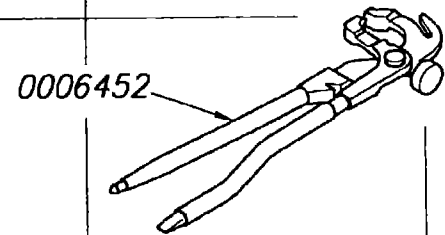
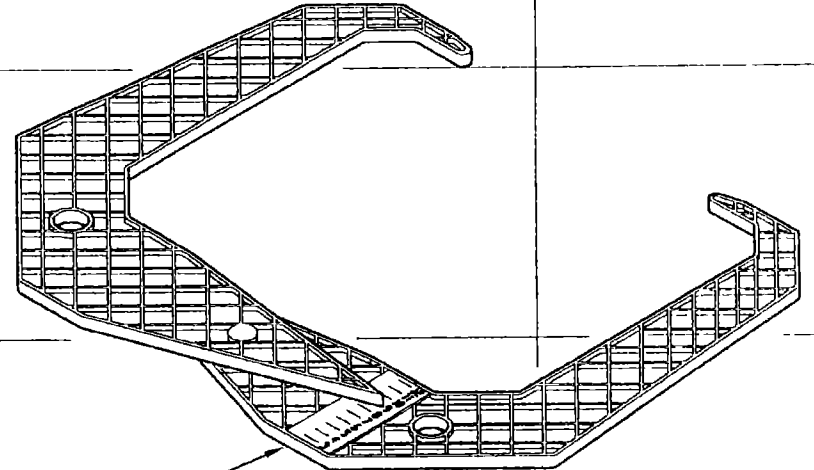
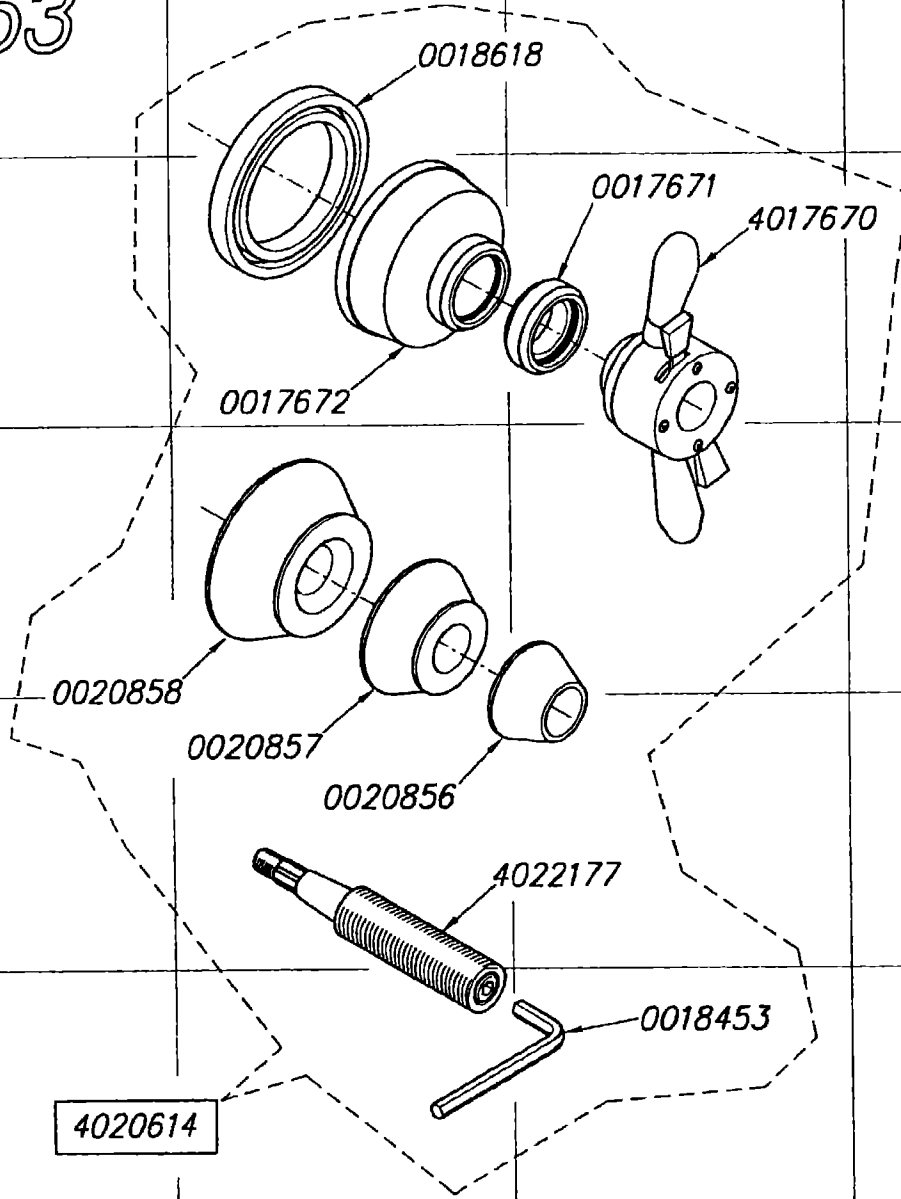
2

3

4

5

6



655

1

2

3

4

5

6

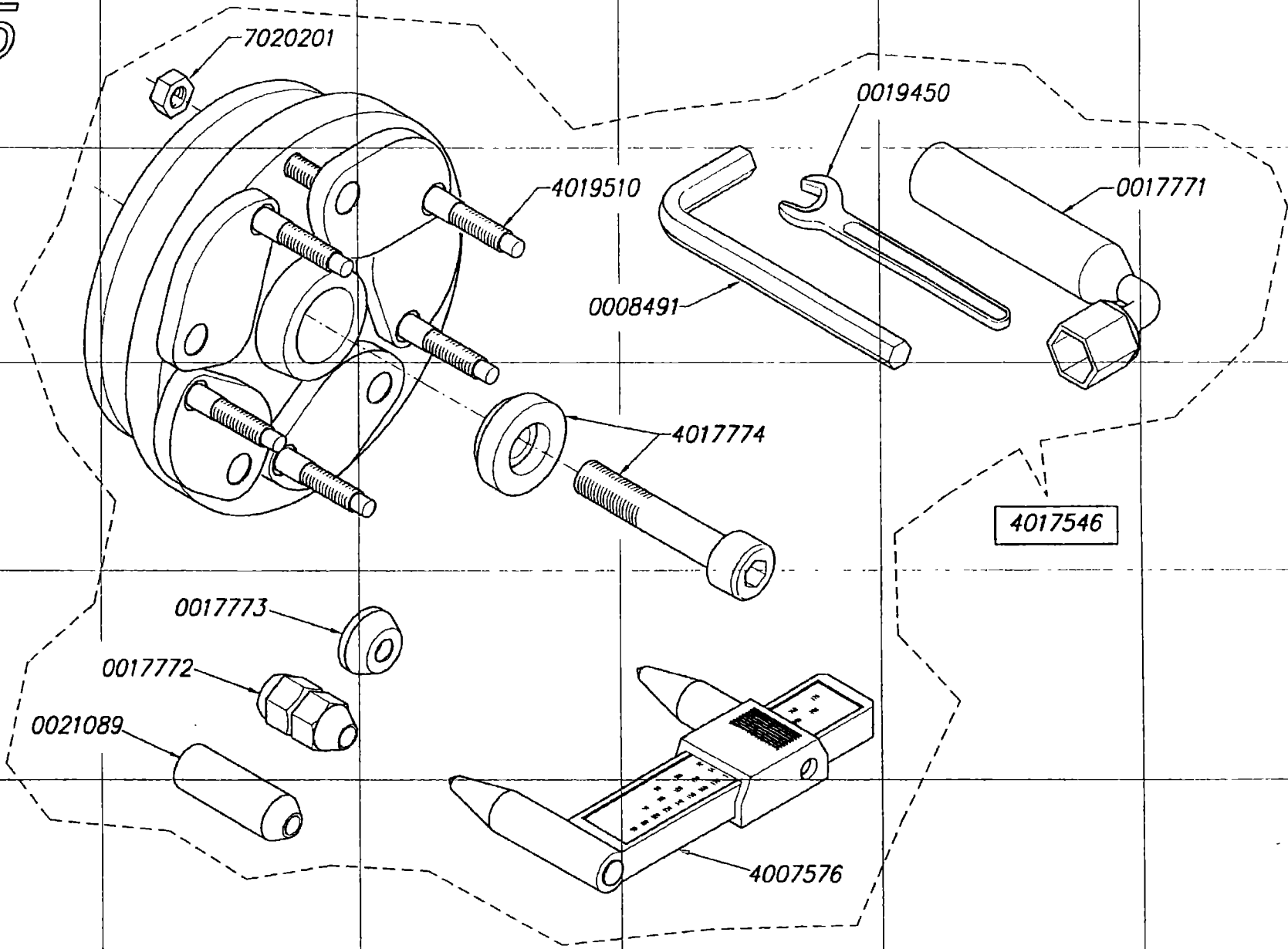
A

B

C

D

E



7020201

4019510

0019450

0017771

0008491

4017774

4017546

0017773

0017772

0021089

4007576

656

1

2

3

4

5

A

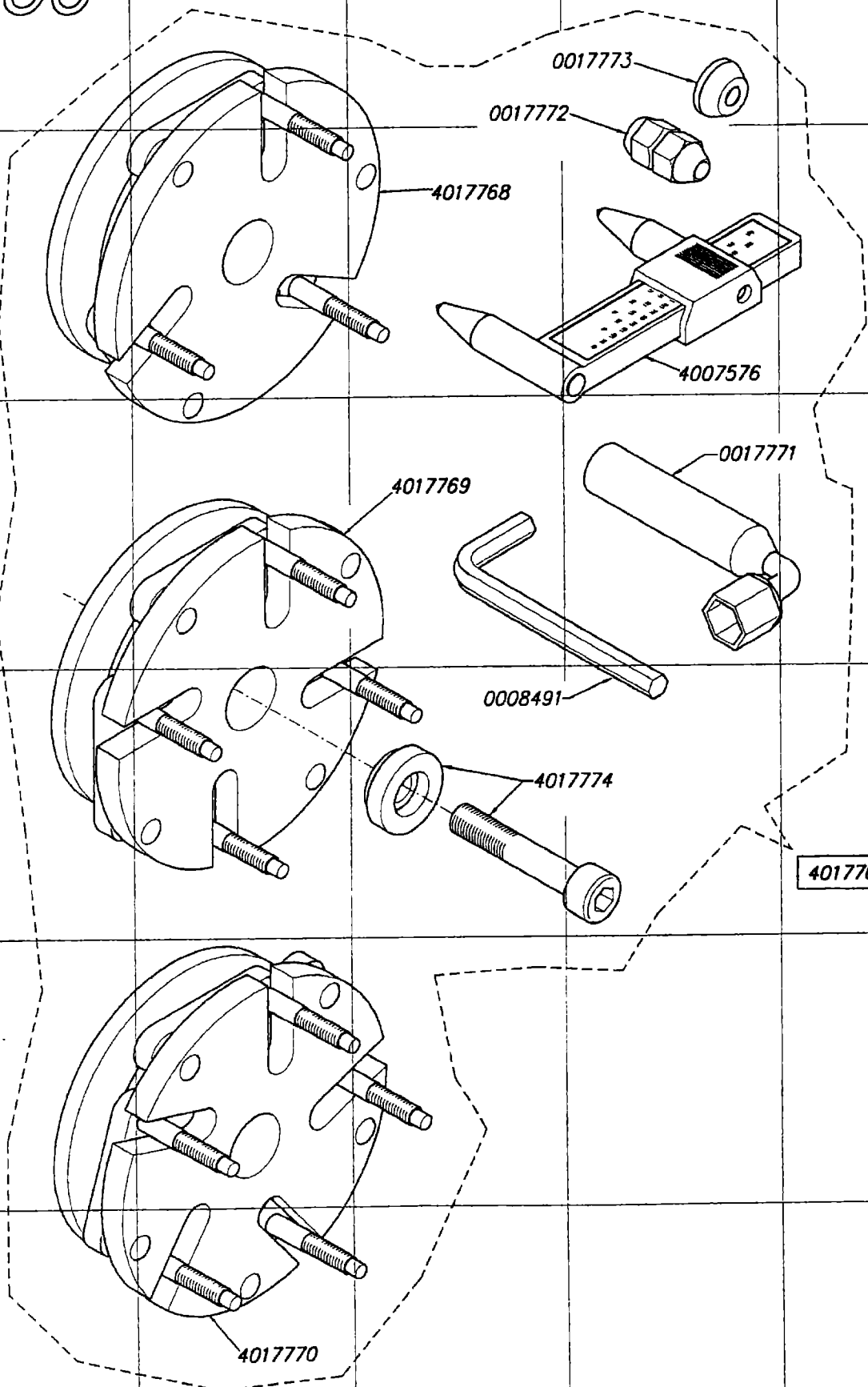
B

C

D

E

F



1

2

3

4

5

657

A

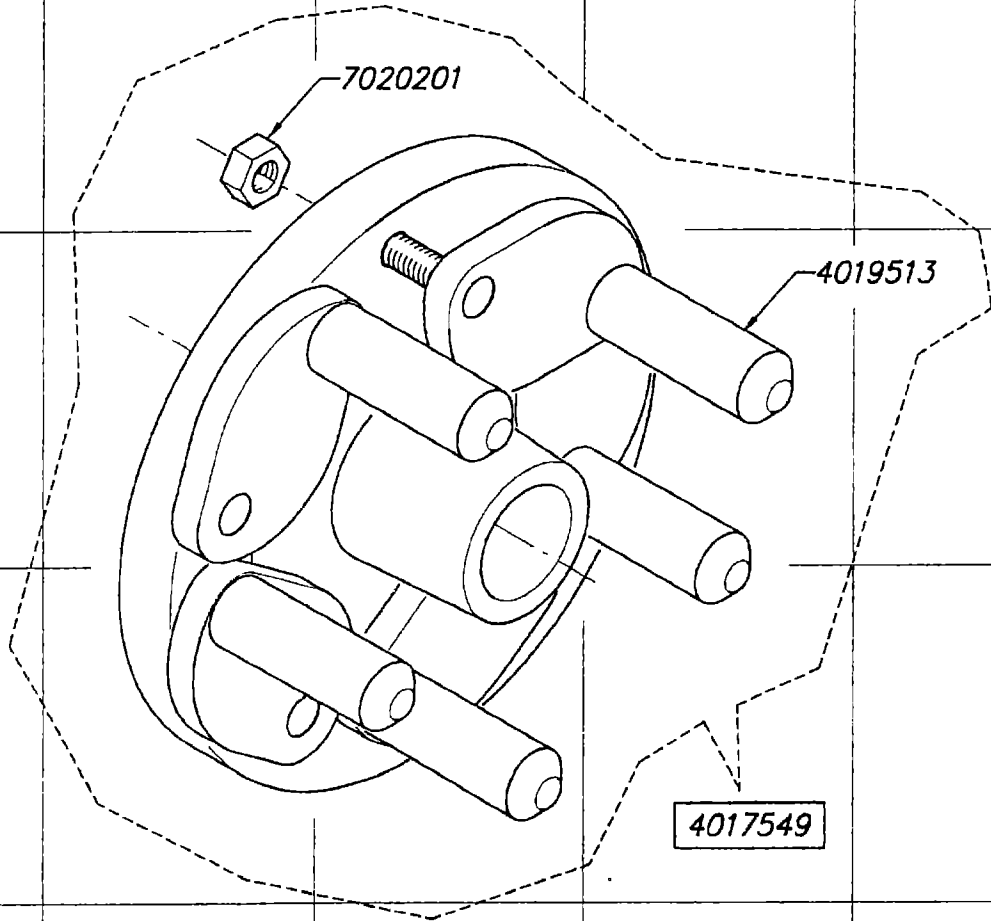
B

C

D

E

F



658

1

2

3

4

5

6

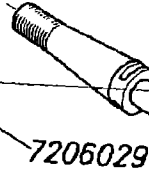
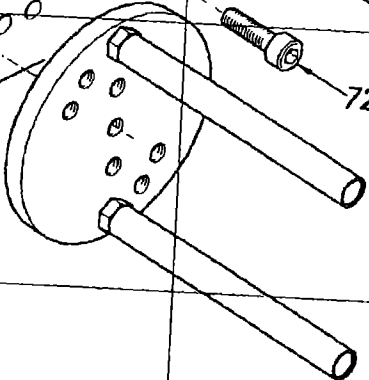
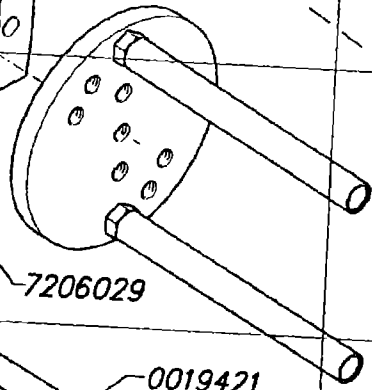
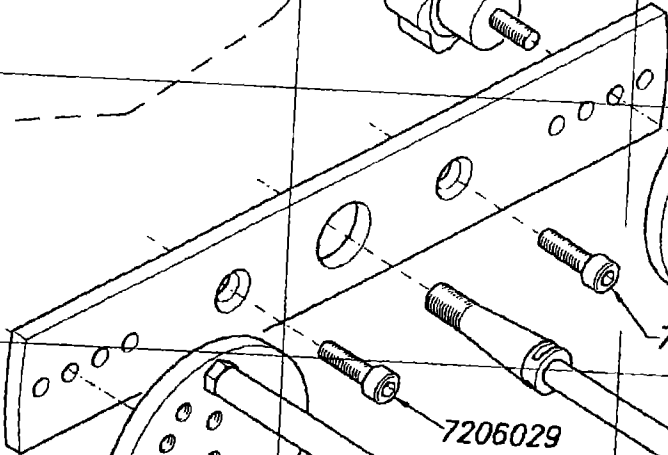
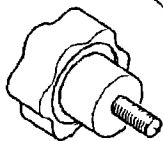
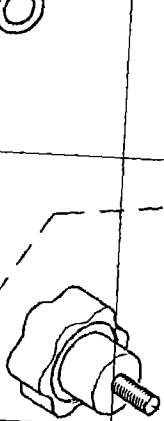
A

B

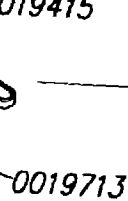
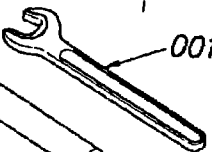
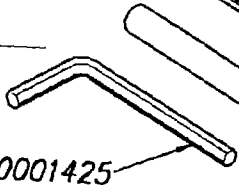
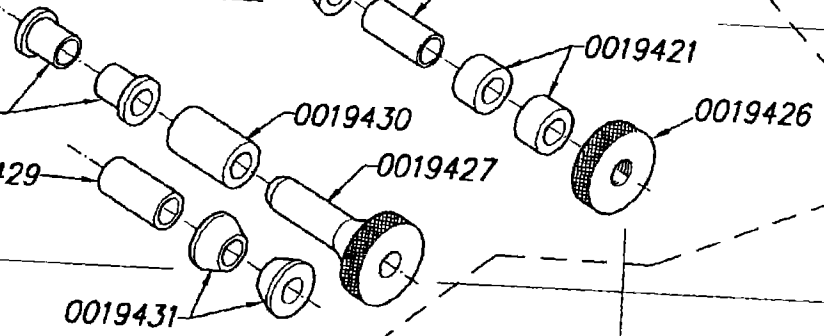
C

D

E



4017548 -D=14mm(0.55")-



659

1

2

3

4

5

6

A

B

C

D

E

0022725

0022724

7206029

7206029

0019421

4020353 -D=14mm(0.55")-

0019423

0019424

0019421

0019426

0019428

0019430

0019427

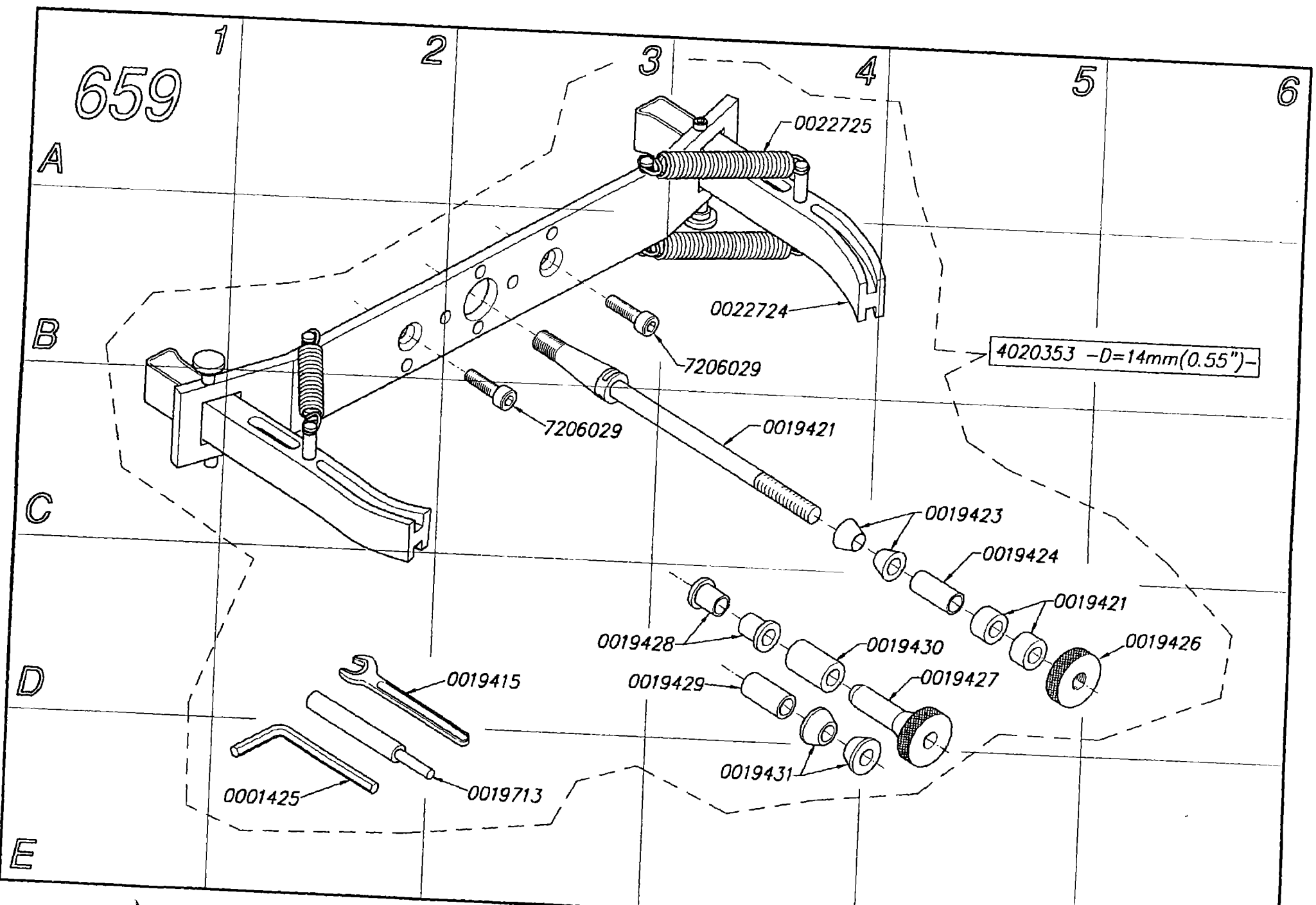
0019415

0019429

0019431

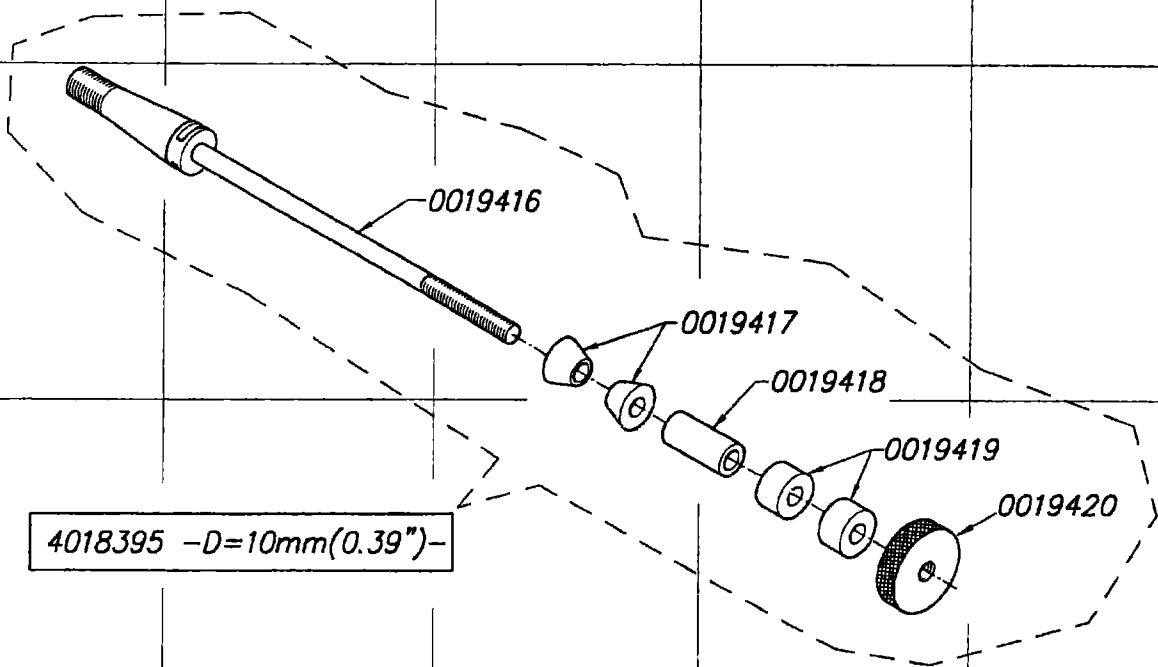
0019713

0001425



660

A



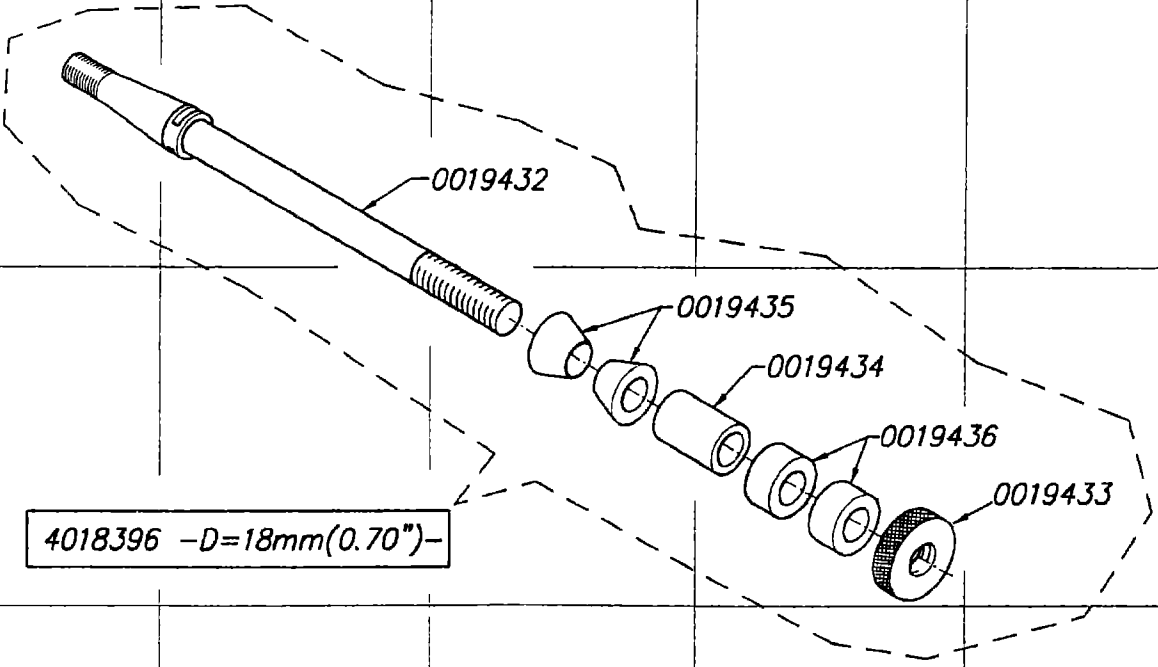
B

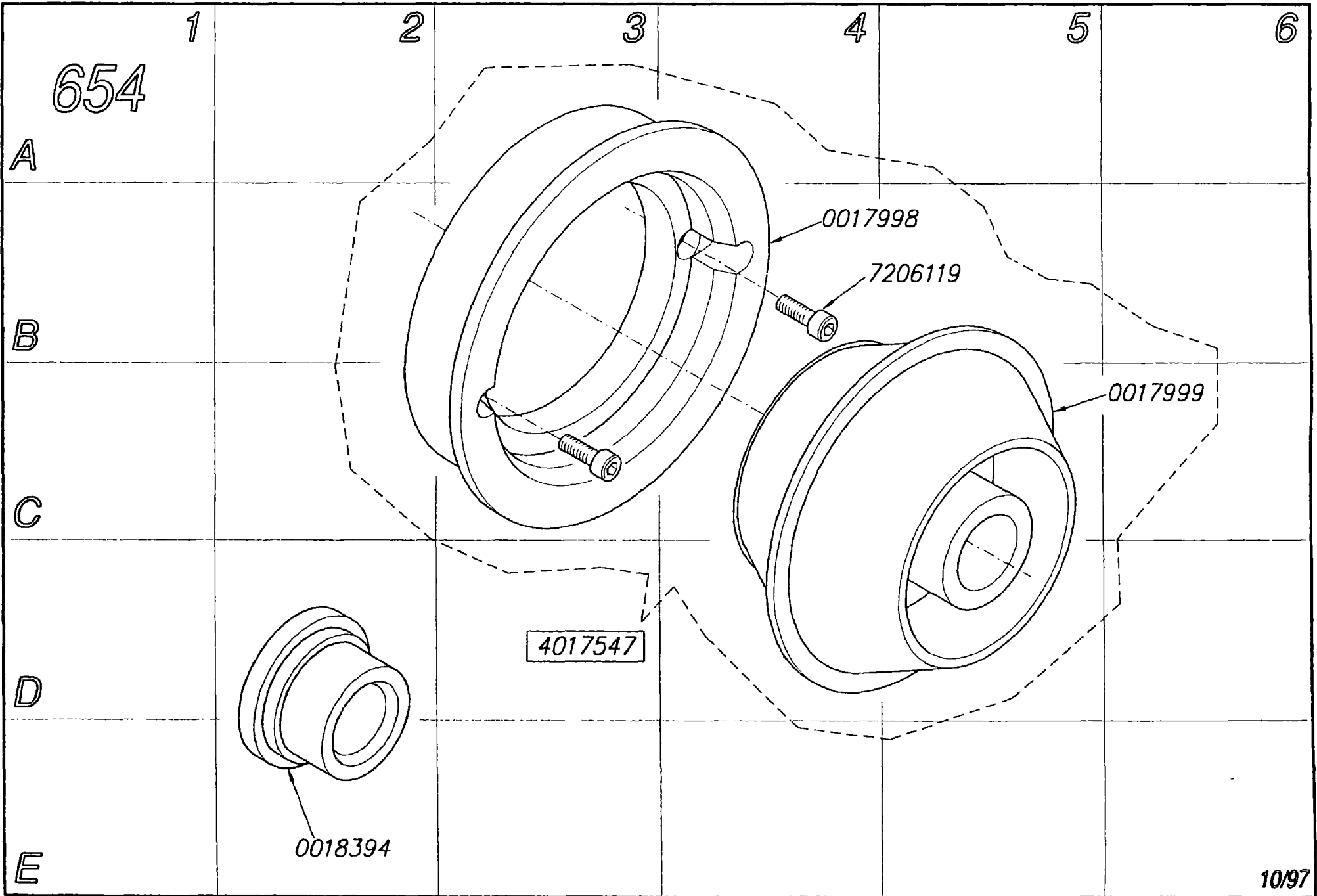
C

D

E

F





661

A

B

C

D

E

F

1

2

3

4

5

4018398 (BMW)

0019452

4019453

0019441

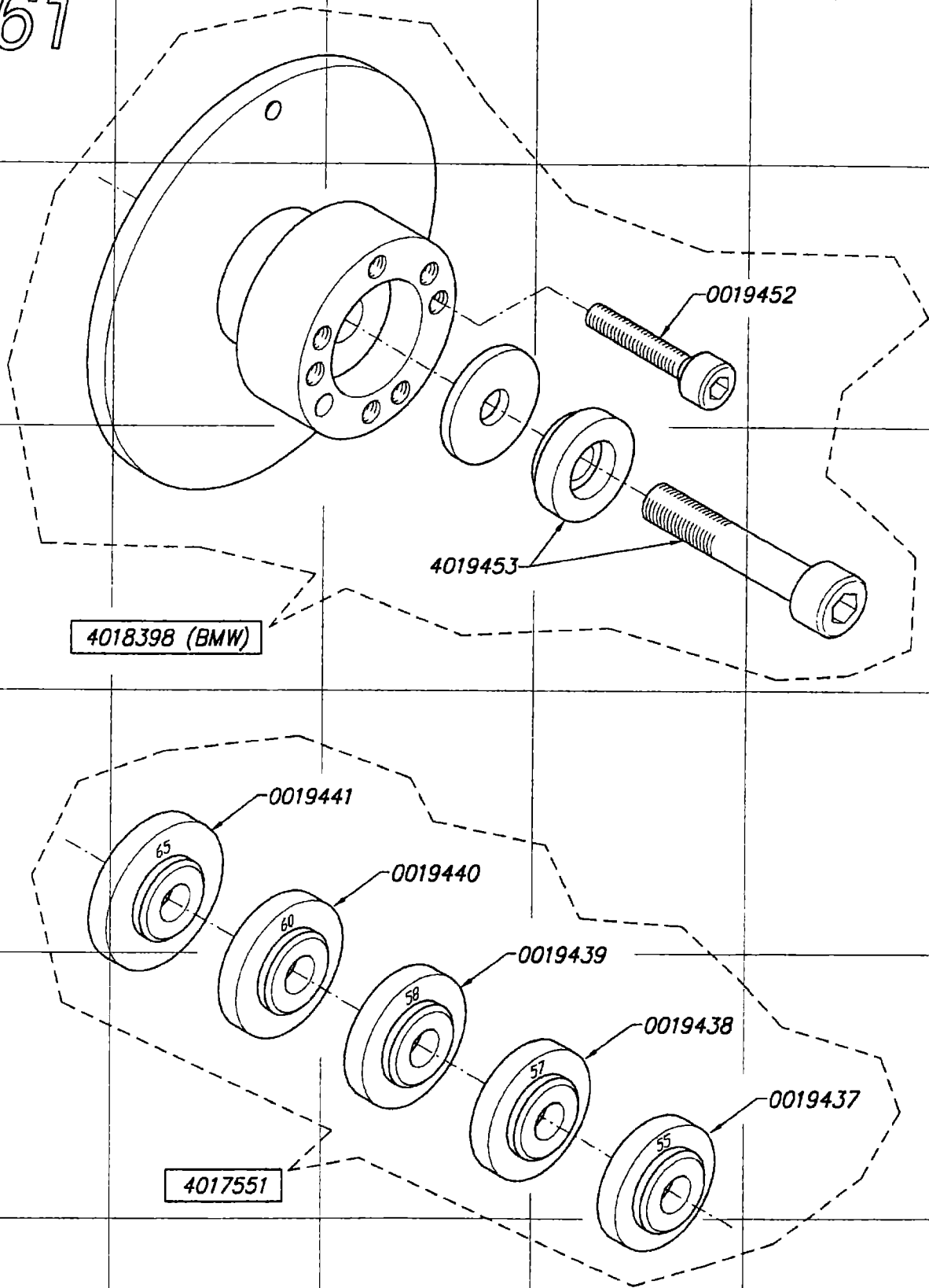
0019440

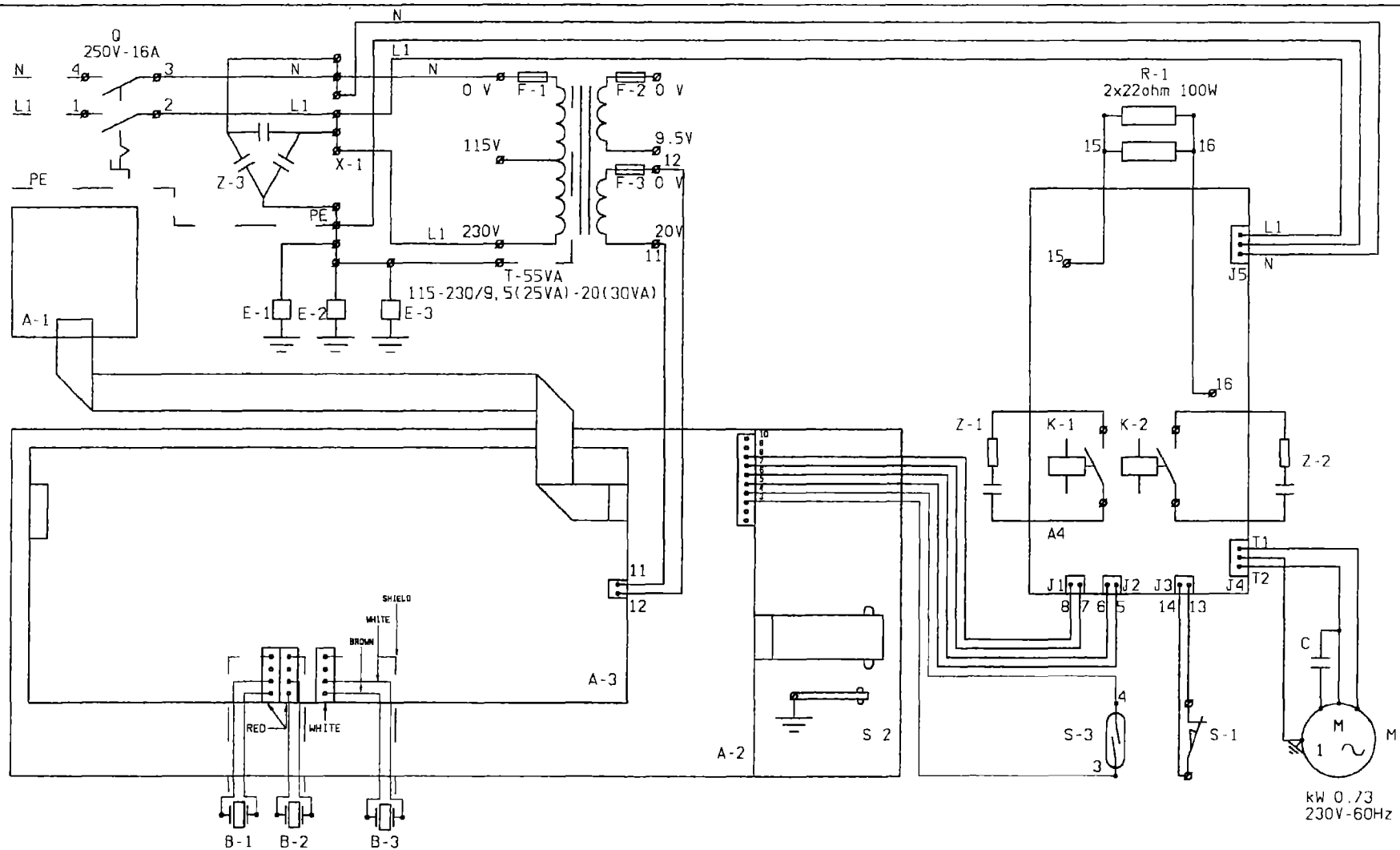
0019439

0019438

0019437

4017551





- A-1 Encoder board
- A-2 Display board
- A-3 CPU board
- A-4 Power board
- B-1 Transducer (Int. plane)
- B-2 Transducer (Int. plane)
- B-3 Transducer (Ext. plane)
- C Capacitor 25mF/450VL
- E-1 Frame earth
- E-2 Balancing unit earth
- E-3 Keyboard earth
- F-1 Fuse T 630 mA
- F-2 Fuse T 1.6 A
- F-3 Fuse T 1.6 A
- M Motor
- Q Main switch
- R-1 Power resistors
- S-1 Safety switch
- S-2 Keyboard
- S-3 Reed switch
- T Transformer
- X-1 Terminal block
- Z-1 Suppressor
- Z-2 Suppressor
- Z-3 Main suppressor

MATERIALE	STATO MATERIALE	DIMENSIONI		TRATTAMENTI	HRC HB Sh
TOLLERANZE QUOTE LIBERE j <sub>s</sub> 14-j <sub>s</sub> 14- -4 :15	SMUSSE E RAGGI NON QUOTATI	PROGETTISTA	DISEGNATORE P. Alberto	DATA 06-06-97	SOSTITUISCE IL N
ORIGINE:	0.5 mm	VISTO DIR	TECNICO:	SCALA /	SOSTITUITO DAL N
	FAMIGLIA 824	DENOMINAZIONE			DIS. N
PROGETTO 6700	SCHEMA ELETTRICO 6700				0022134

MODIFICA