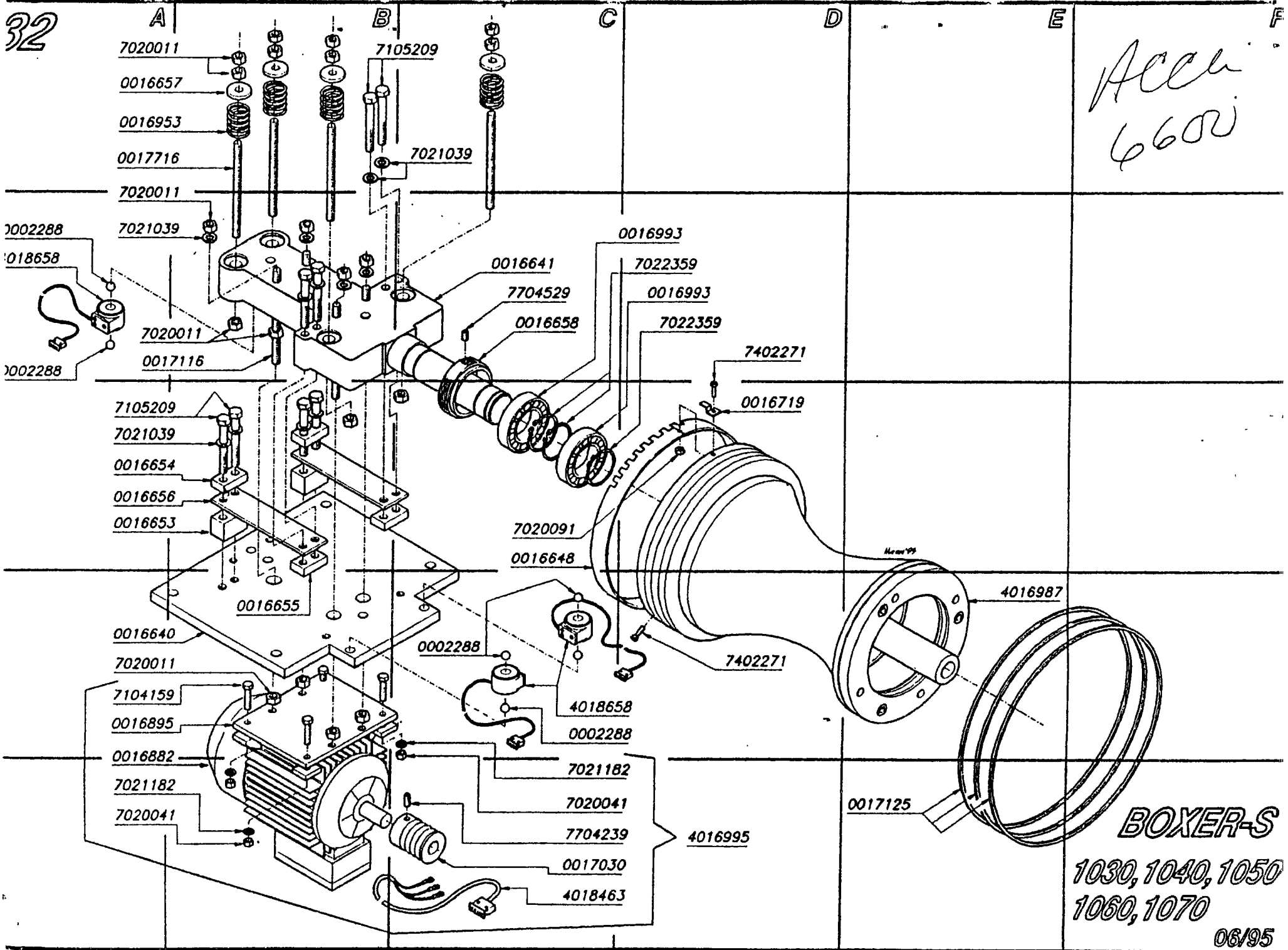


32



333

1

2

3

4

5

0016796

7020121

0016671

0016659

4016664

7106139

7301052

7614101

2055503

7020192

7021272

7105029

0017134

7301052

7705219

7020192

7021272

0017798

0016666

7301052

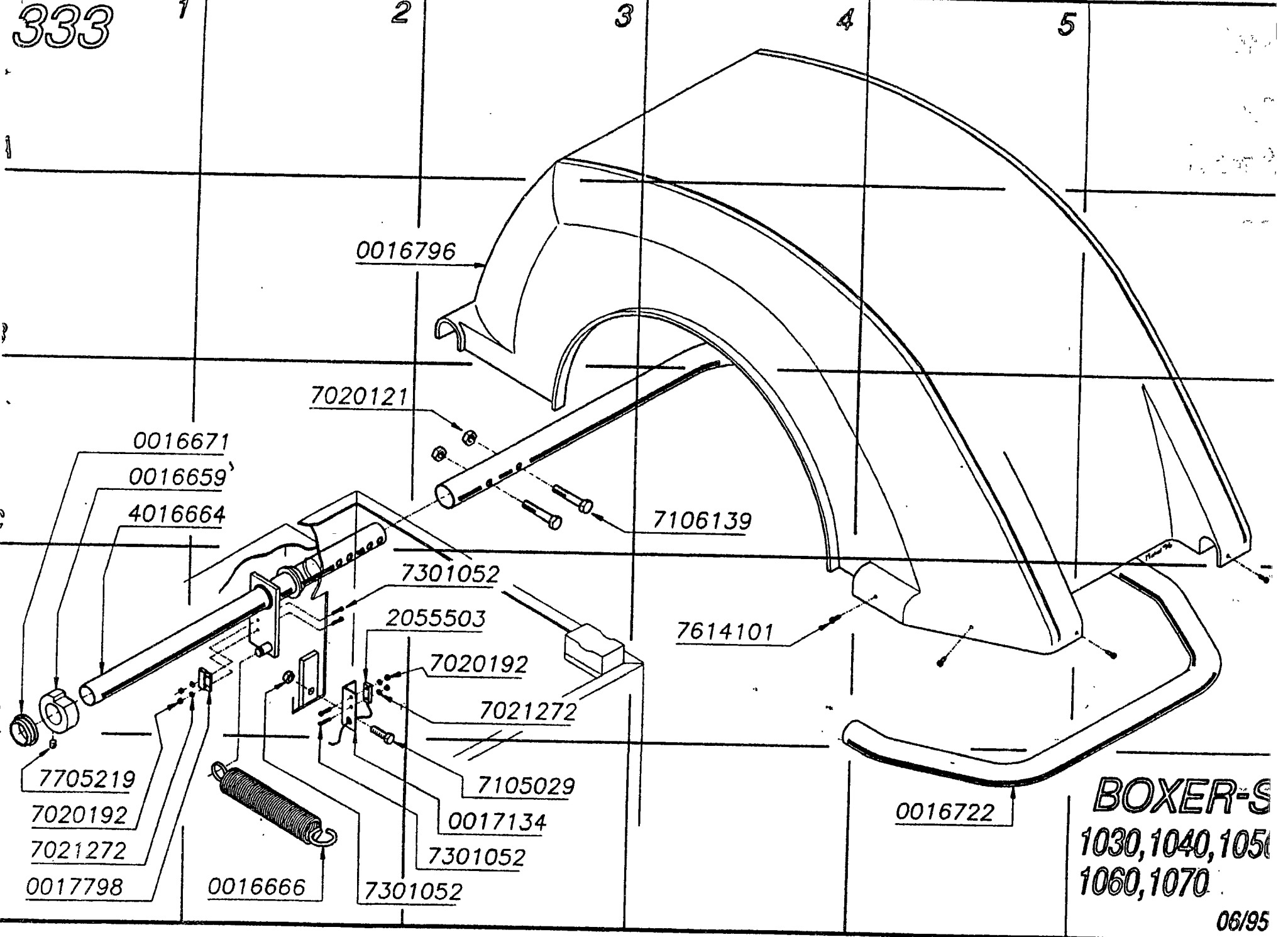
0016722

BOXER-S

1030,1040,1050

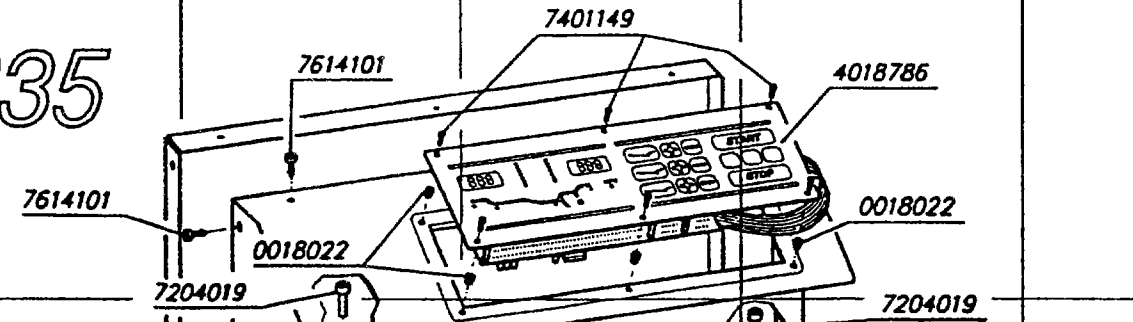
1060,1070

06/95

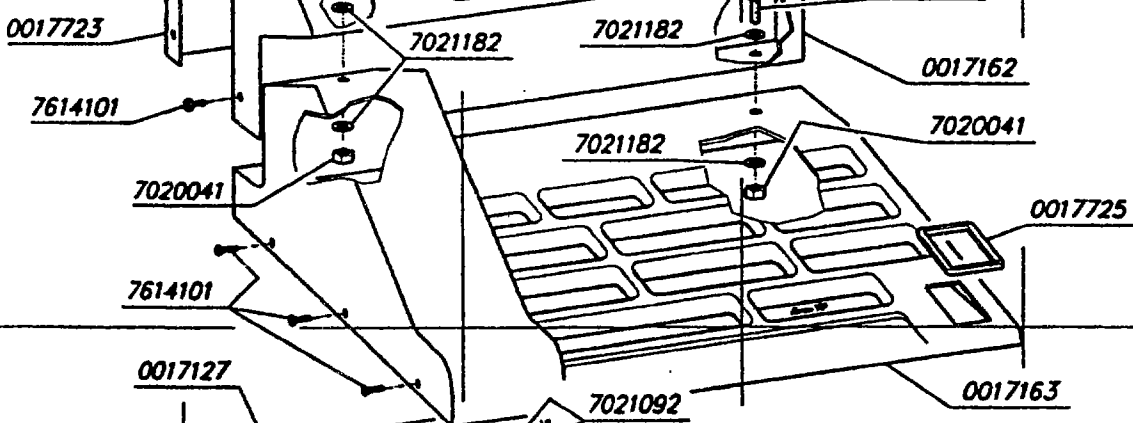


335

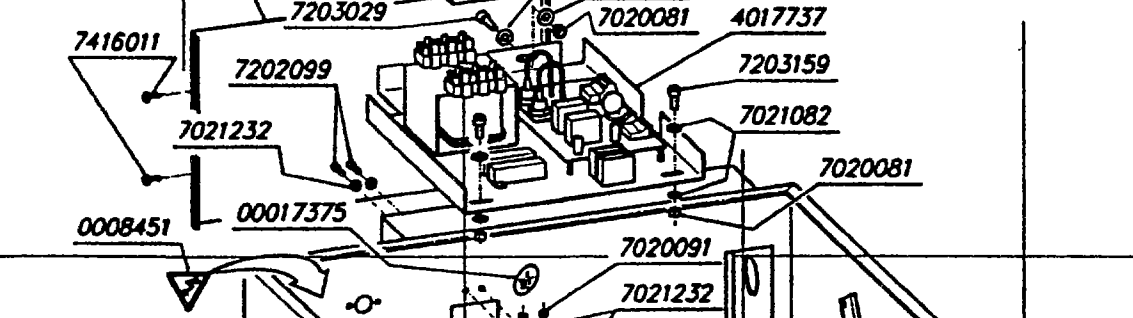
A



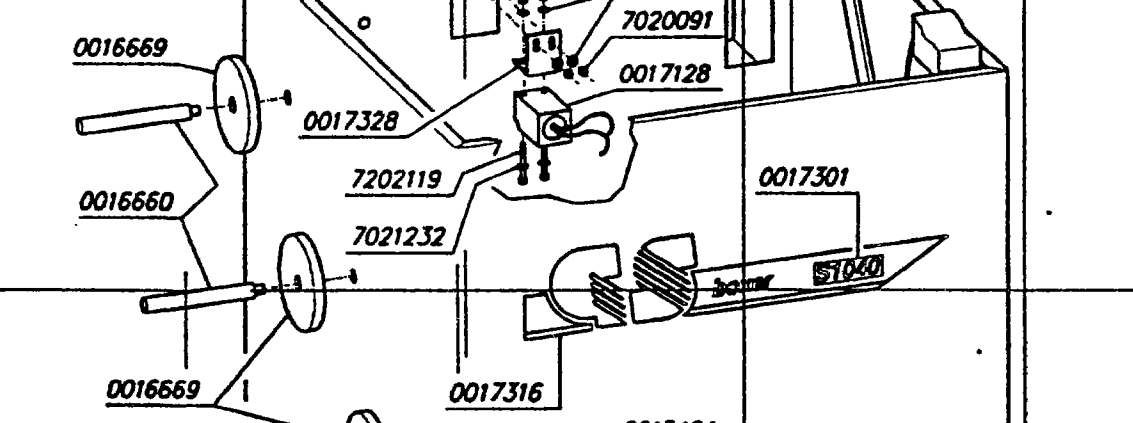
B



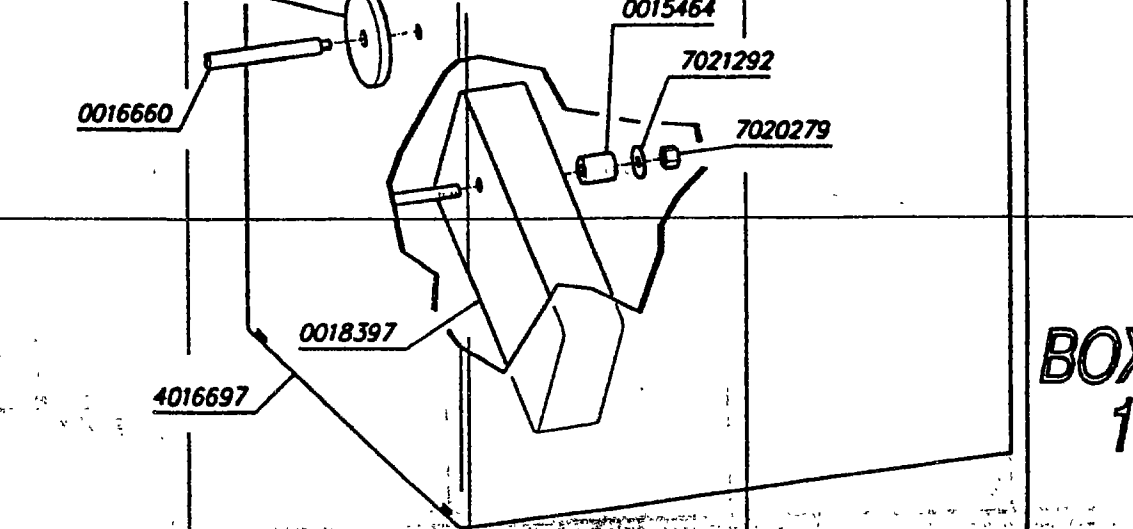
C



D



E



BOXER-S
1040

375

A

0017794

7704529

0016667

0016714

7204019

7905599

B

0017192

7021489

0012877

0016668

0016668

0016691

0016718

0012877

7021082

0016682

7022379

7703269

0016862

0016670

4016638

0016672

C

7021082

0016672

7020081

D

7020039

0016984

E

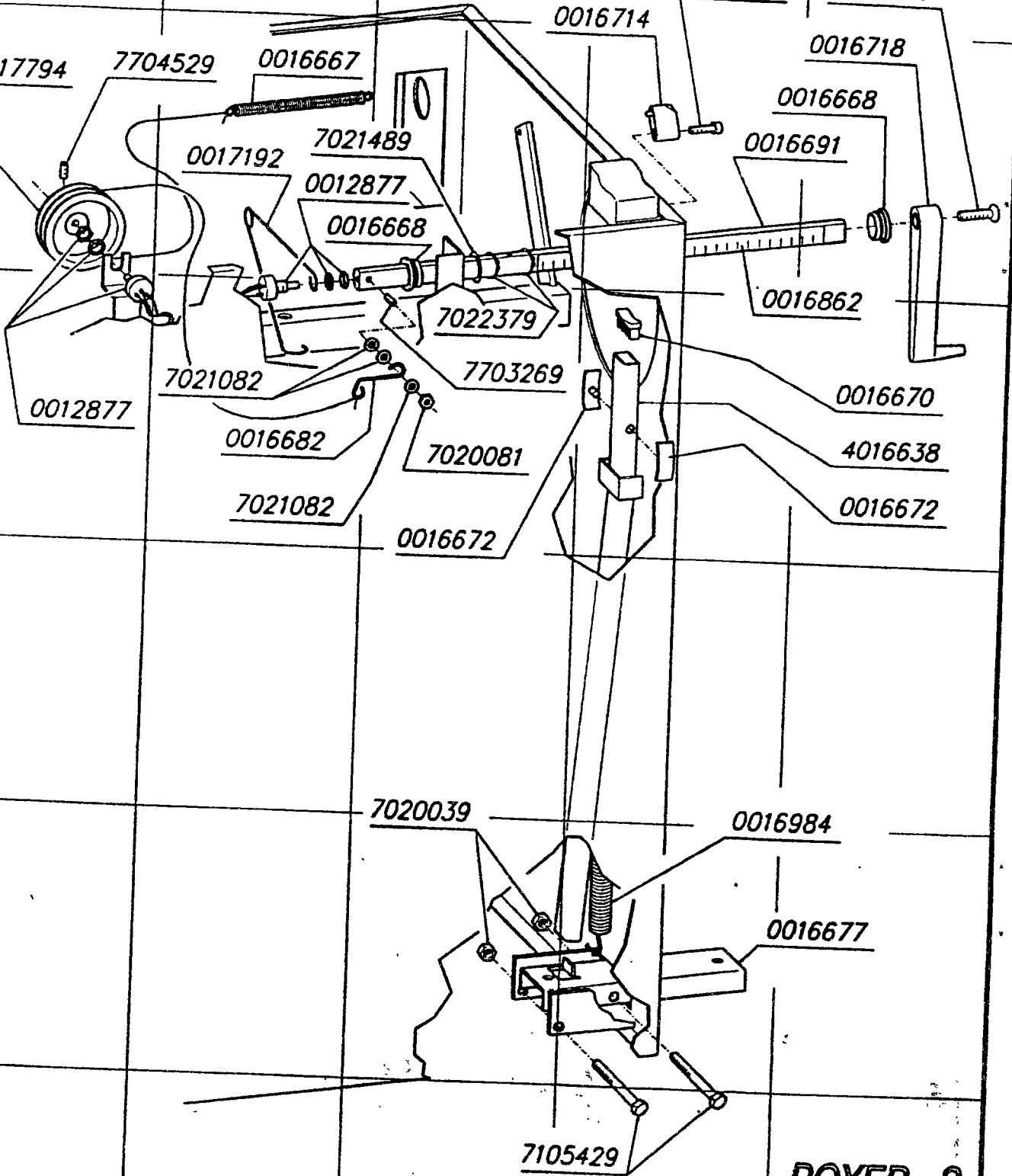
0016677

F

7105429

BOXER - S
1040-1050
1060-1070

10/95



409

1

2

3

4

5

A

B

C

D

E

0015852

0008748

0017081

7302211

7021232

0017126

Marion '96

4016951

7413061

0017733

0017733

0017733

0017733

0017732

0017732

0017732

7020091

7021199

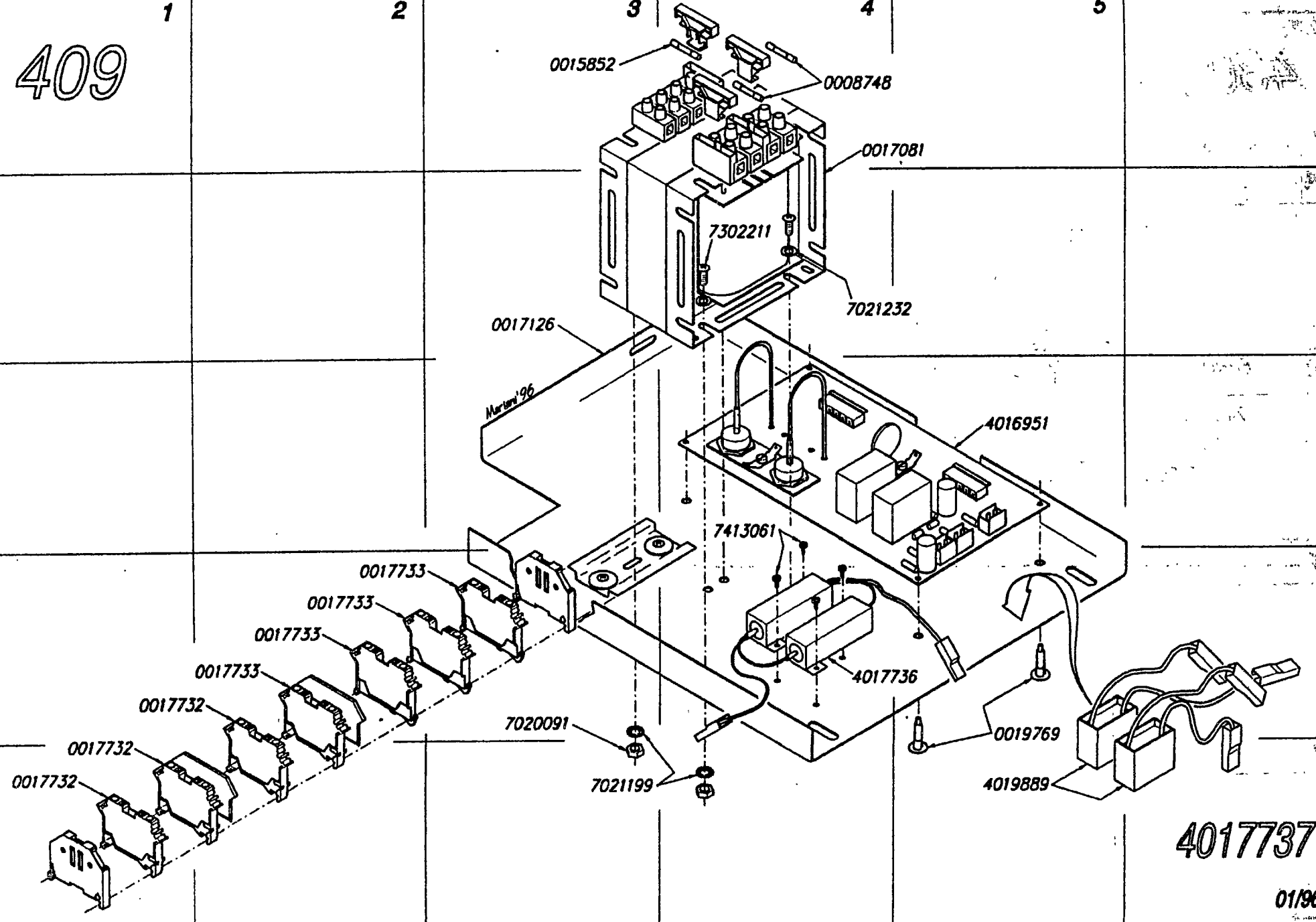
4017736

0019769

4019889

4017737

01/96



430

1

2

3

4

5

A

B

C

D

EPROM

7401152

7021460

7020192

7021460

0018612

0018611

7021460

7020192

7020192

4016635

4017057

Marlow '96

4016581

4018786

01/96

