

ACCU 4602

PNEUMATIC-ELECTRIC TIRE CHANGER

SPARE PARTS EXPLODED VIEWS

SMONTAGOMME ELETTROPNEUMATICO

TAVOLE PEZZI RICAMBIO

DESMONTALLANTAS ELECTRONEUMATICAS

TABLA DE REPUESTOS

DÉMONTE-PNEUS ÉLECTRO-PNEUMATIQUE

FIGURES PIÈCES DE RECHANGE

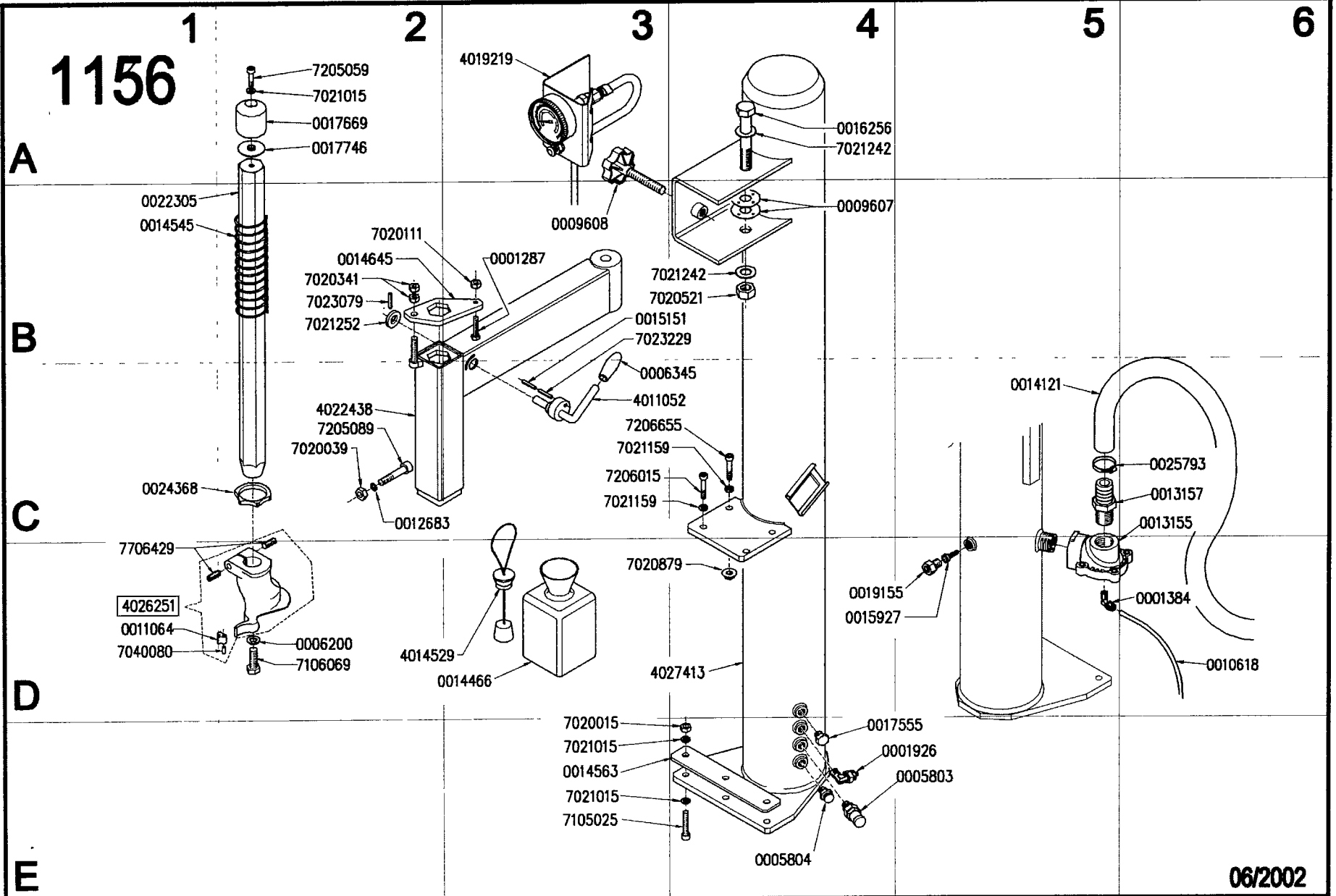
MAQUINA DE MONTAR/DESMONTAR PNEUS ELETRO-PNEUMATIICA

FIGURAS DAS PEÇAC

ELEKTROPNEUMATISCHE REIFENMONTIERMASCHINE

ERSATZTEILÜBERSICHTEN

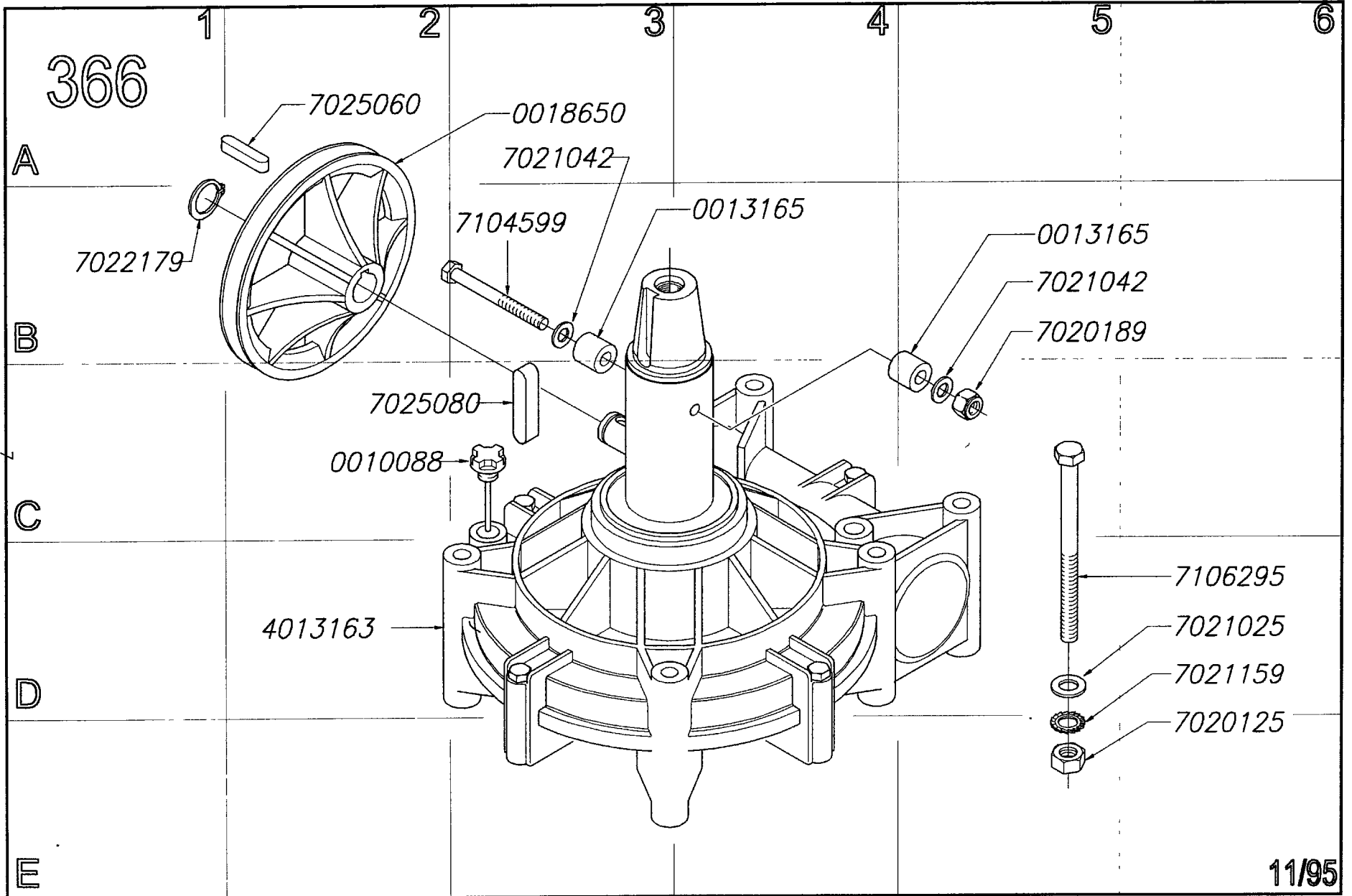
1156



5

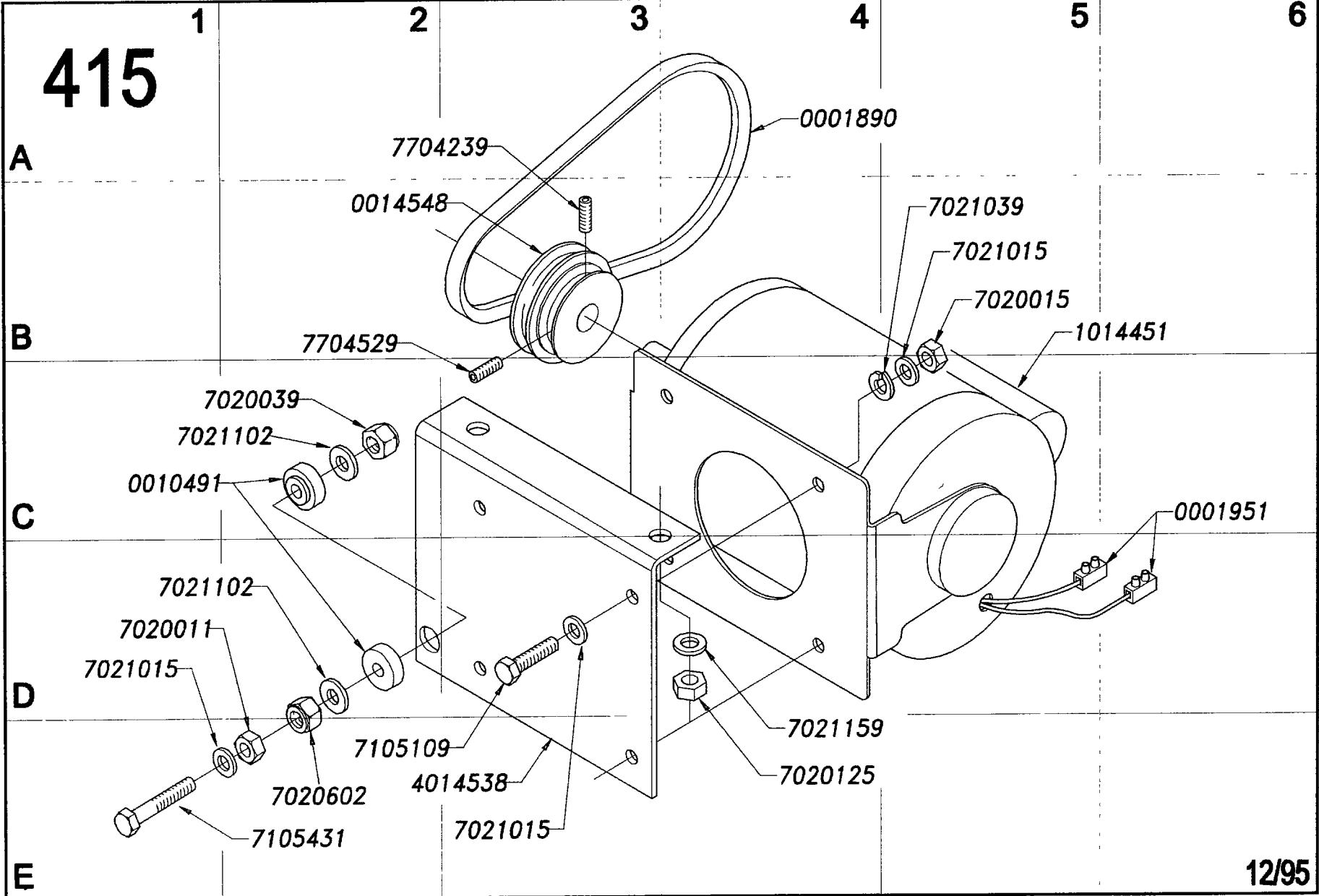
ACCU 4602

06/2002



ACCU 4602

415



ACCU 4602

819.a

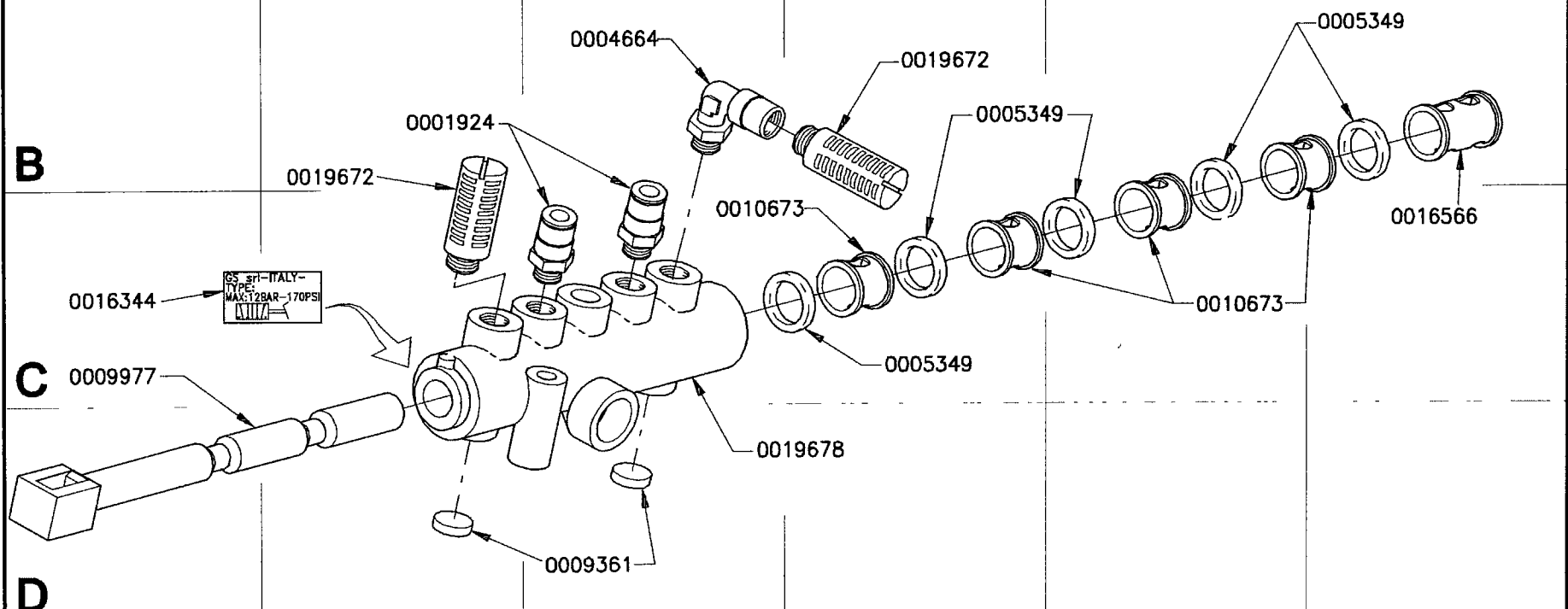
A

B

C

D

E



10

ACCU 4602

4019679

7/2000

820

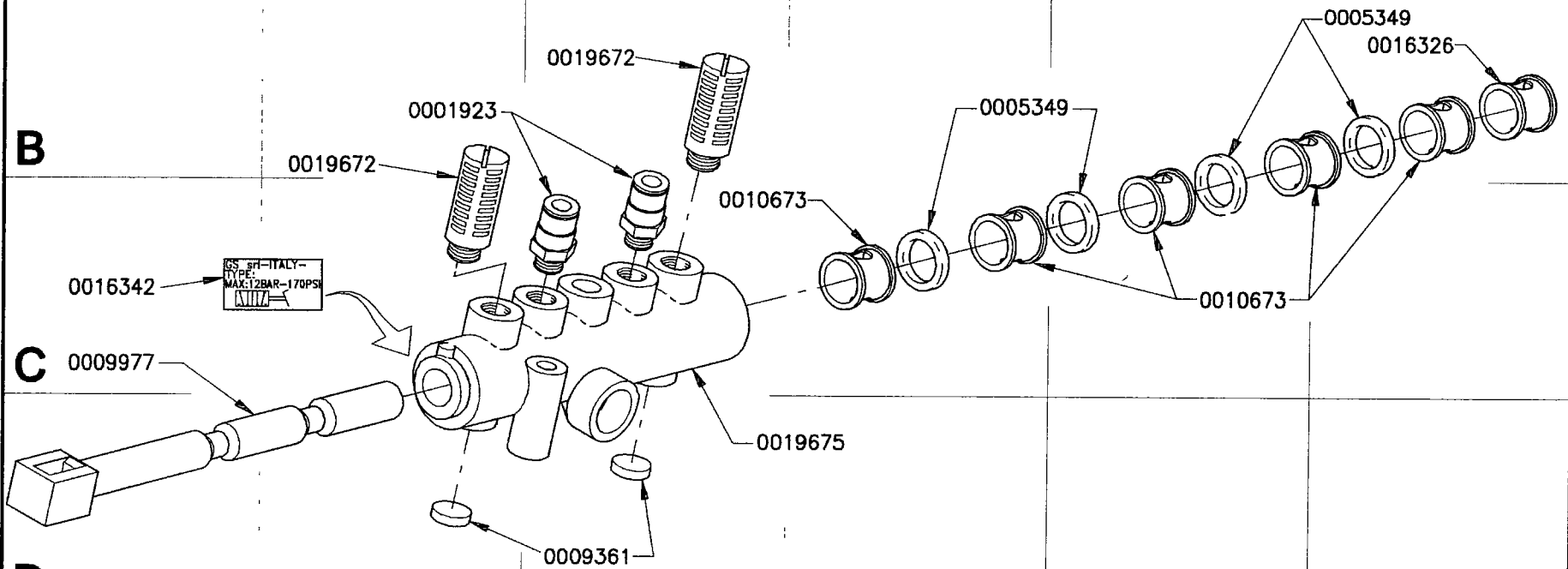
A

B

C

D

E



ACCU 4602

4019680

12/98

816

1

2

3

4

5

6

A

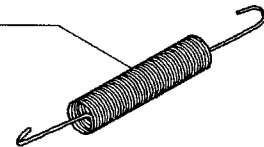
B

C

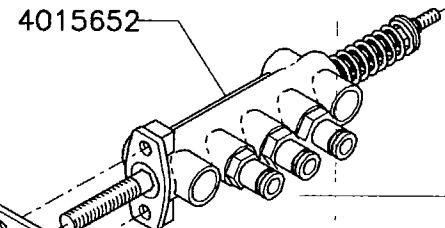
D

E

0002488



4015652



0002486

7023059

0001255

7104189

7104159

0005643

7020111

7021119

4019233

7020339

7020041

4019223

0023628

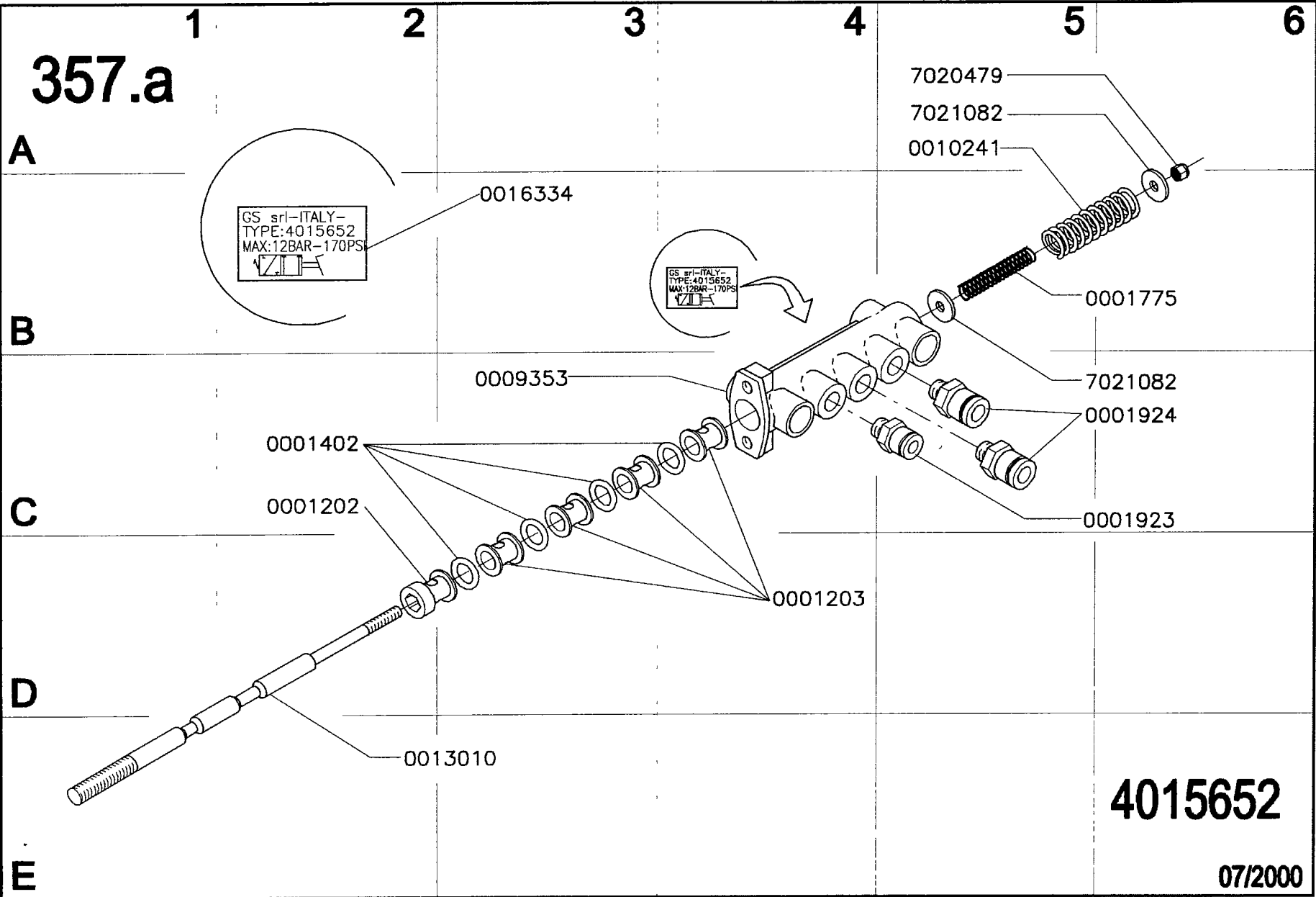
4019237

12/98

12

ACCU 4602

357.a



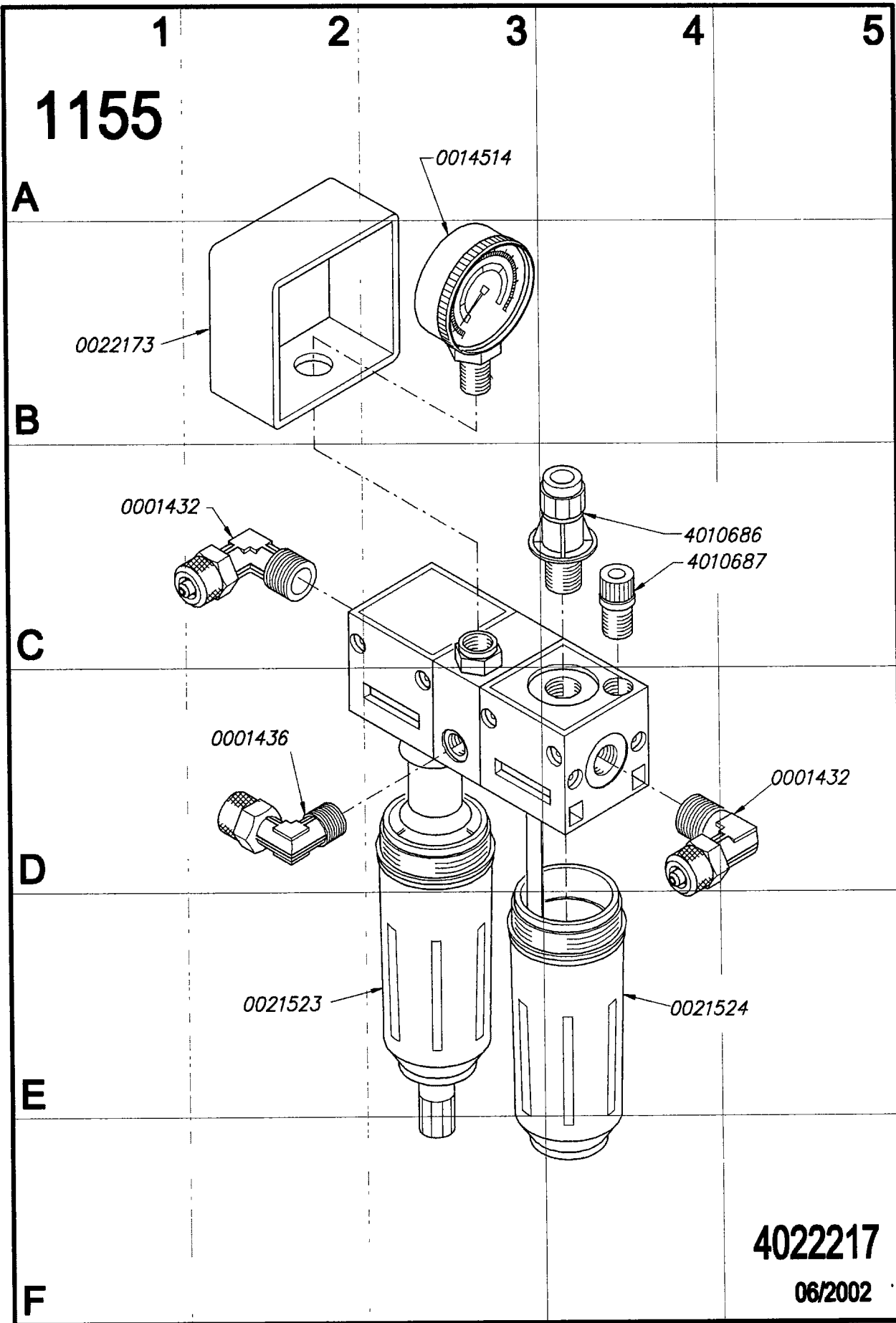
13

ACCU 4602

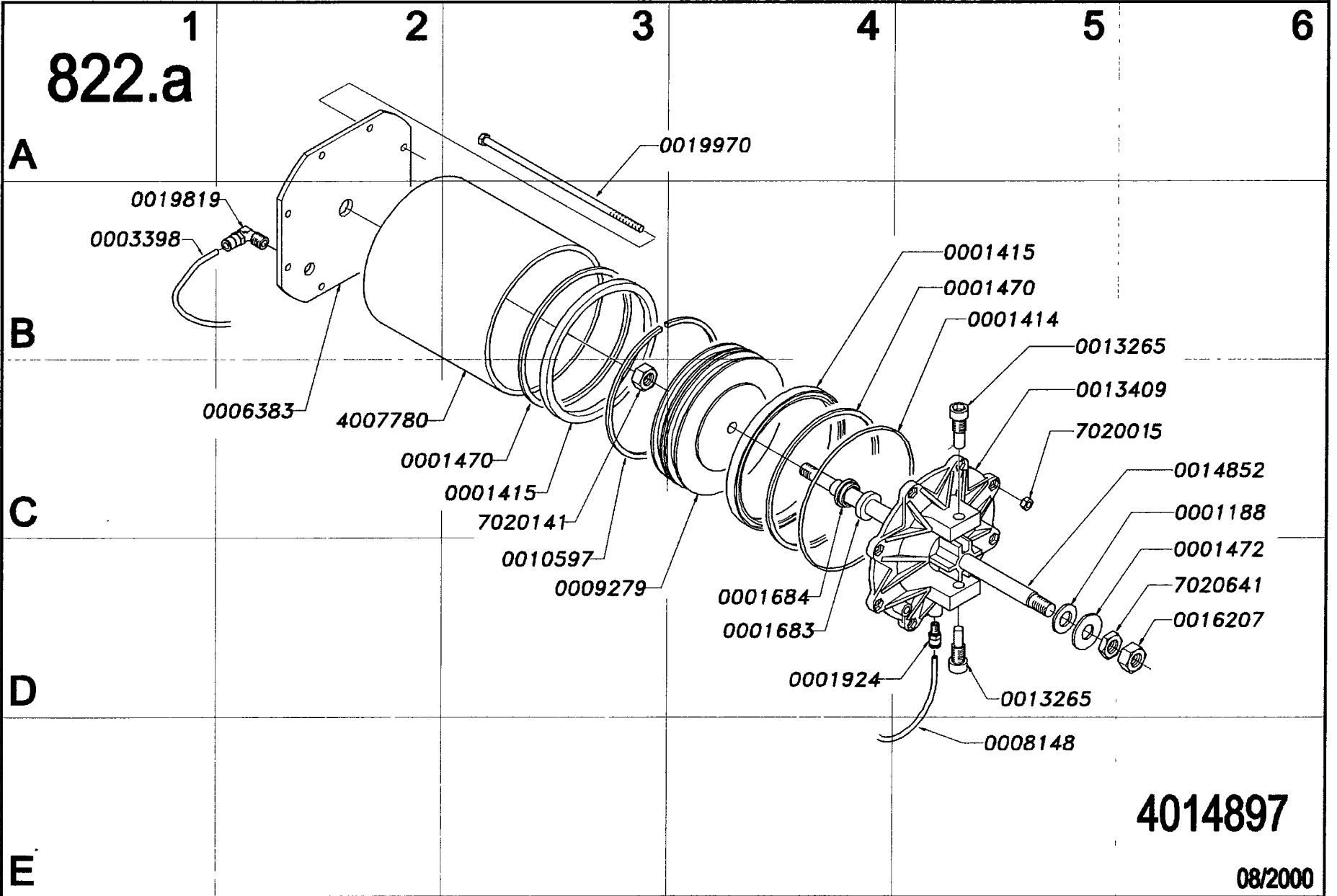
4015652

07/2000

105-0-June-02



822.a



4014897

08/2000

15

ACCU 4602

1
422.a

2

3

4

5

6

A

B

C

D

E

0014523 (PSI)

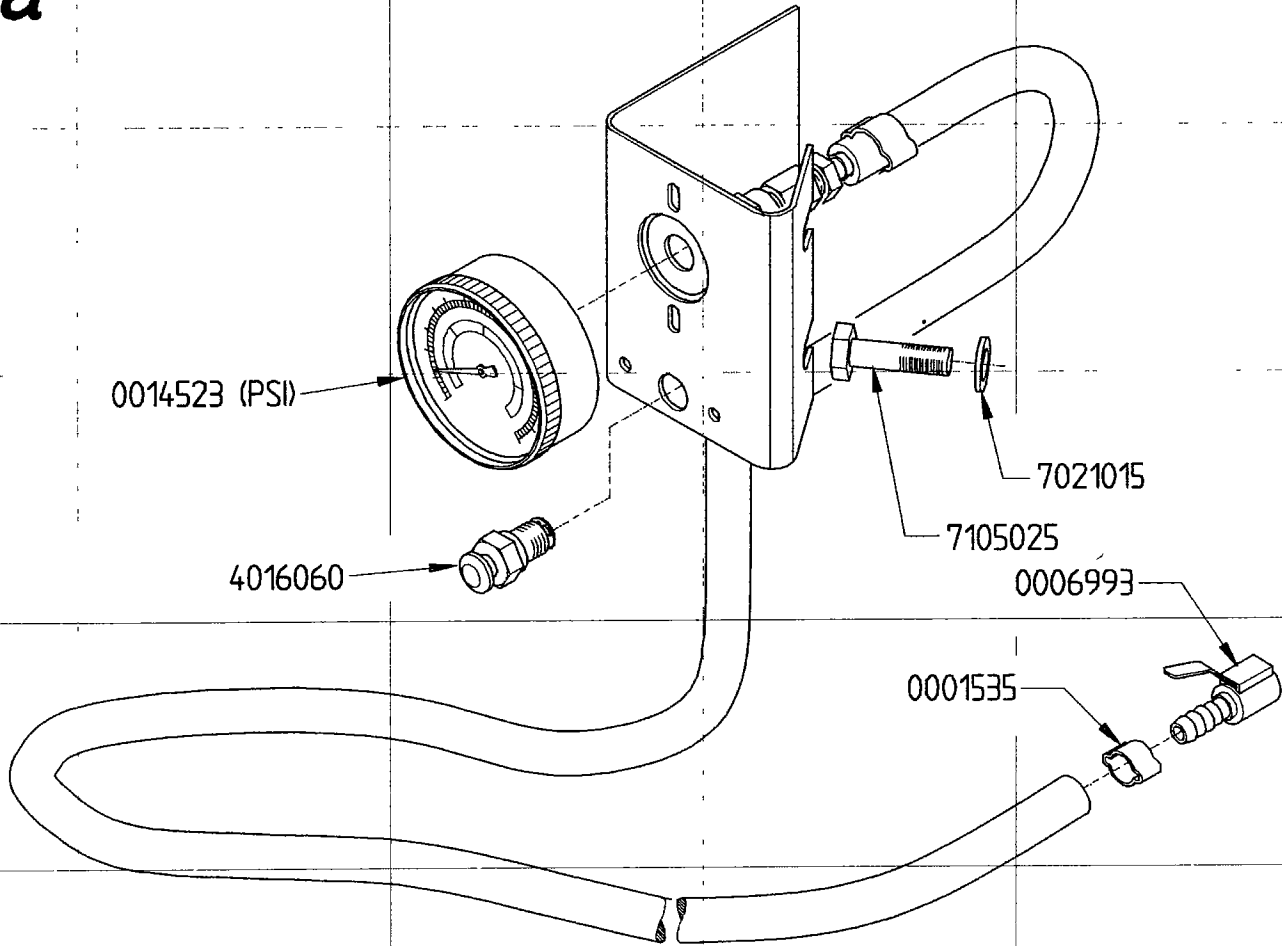
4016060

7021015

7105025

0006993

0001535



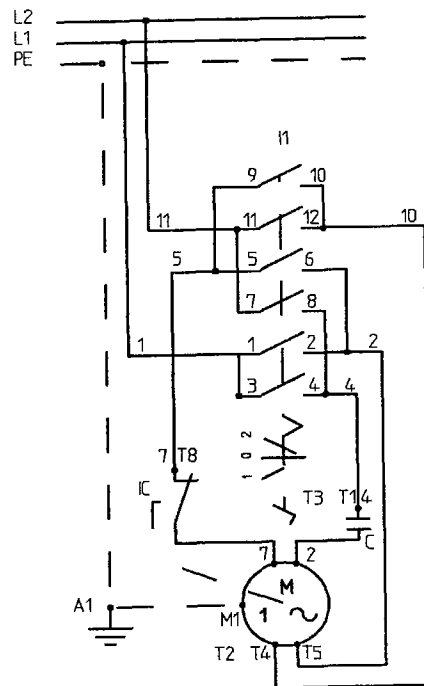
16

ACCU 4602

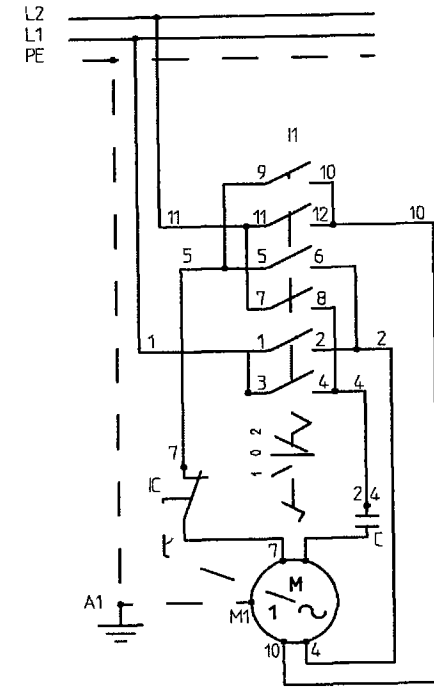
4019219

06/2002

3	9-10				
	11-12	X	X	X	X
2	5-6	X	X	X	X
	7-8	X	X	X	X
1	1-2				
	3-4				
		1	0	2	



MOTORE LEESON
MOTEUR LEESON
MOTOR LEESON
MOTOR LEESON




MOTORE AD SMITH
MOTEUR AD SMITH
MOTOR AD SMITH
MOTOR AD SMITH

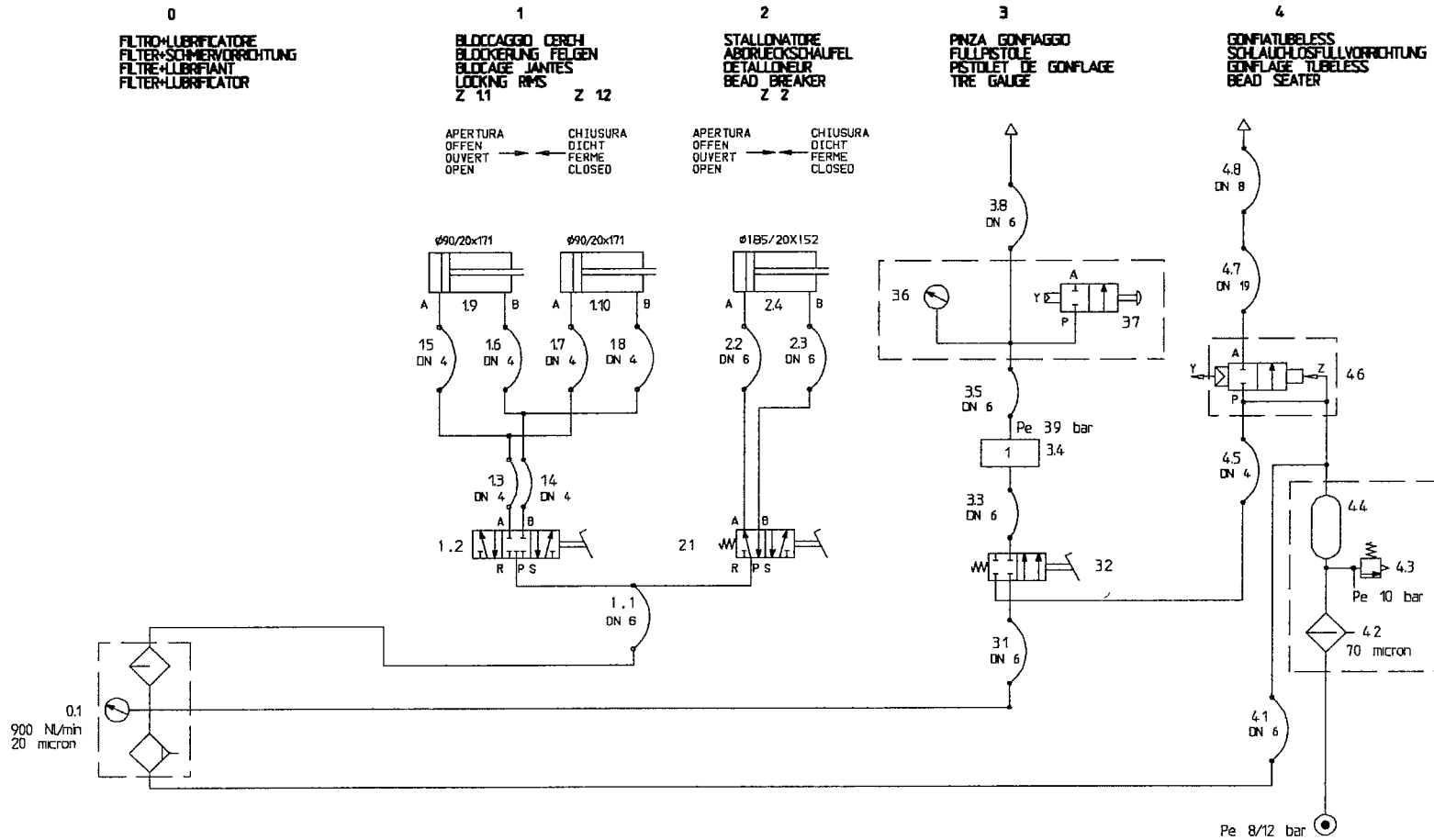
SCHEMA COLLEGAMENTO INVERTITORE
SCHEMA DE CONNECTION DE L'INVERSEUR
INVERTER CONNECTION DIAGRAM
WENDEGETRIEBE ANSCHLUSSPLAN

- | | | | |
|----|----------------------------------|-----------------|--------------------------------|
| T | ALLACCIAMENTO MORSETTIERA MOTORE | T | CONNECTION DES ETAX DU MOTEUR |
| T | MOTOR TERMINAL BOARD CONNECTION | T | MOTOR - KLEMMENBRETT ANSCHLUSS |
| C | CONDENSATORE | CONDENSATEUR | CAPACITOR |
| IC | INT. CENTRIFUGO | INT. CENTRIFUGE | SPINNING SWITCH |
| I1 | INVERTITORE | INVERSEUR | REVERSING SWITCH |
| M1 | MOTORE | MOTEUR | MOTOR |
| A1 | CARCASSA | CHASSIS | FRAME |
| | | KONDENSATOR | SCHLEUDERSCHALTER |
| | | WENDESCHALTER | |
| | | GEHAEUSE | |

MODIFICATA: 1 AGGIORNATO SCHEMA / 13-05-99 / EL / 2 AGGIUNTO SCHEMA PER MOTORE LEESON / 21-03-2002 / PRATIZZI

MATERIALE	STATO MATERIALE	DIMENSIONI	TRATTAMENTI	HRC HB Sh
TOLLERANZE QUOTE LIBERE JS 14 - js 14	SMUSSI E RAGGI NON QUOTATI:	PROGETTISTA	DISEGNATORE FUSARI	DATA 1999-05-13
ORIGINE:	0.5 mm	VISTO DIR TECNICO:	SCALA	SOSTITUISCE IL N. DEL 0014449 DEL 02-11-92
	FAMIGLIA 824	DESCRIPTION		COO. SNAP-ON
	PROGETTO 3400	DENOMINAZIONE SCHEMA ELETTRICO MOTORE MONOFASE AMERICANO		REV 0014449

ACCU 4602



1) VALVOLA LIMITATRICE E DI CONTROLLO DELLA PRESSIONE DI GONFIAGGIO.
 1) INFLATING PRESSURE LIMITING AND REGISTER VALVE

18

ACCU 4602

				COSTRUITO IN FABRIKAT IN ITALY	FABRIKAT IN MADE IN VALLOIS G.	CLIENTE BESTELLER CLIENT CUSTOMER	GRUPPO GRUPPE GROUPE	PAGINA BLATT PAGE 1	Nr. PAGINE V. BLATT Nr. DE PAGES 2
				TIPO TYP MODELE MODEL ACCU 4602	DATA DATUM DATE 2002/06/25	Nr ORDINE COMMANDE Nr. P.D. NUMBER AUFTRAG-Nr.			
				CODICE MACCHINA INVENTAR Nr. MACHINE REF. CODE MACHINE	VISTO GEPRÜFT CONTROLE PAR TESTED BY	SHEMA PNEUMATICO SCHEMA PNEUMATISCHEN PNEUMATIQUE SCHEMA PNEUMATIC SCHEMA ACCU 4602 ACCU 4602 ACCU 4602 ACCU 4602	CODICE Nr CODE Nr	ZEICHNUNGS Nr	
Nr.	MODIFICA ÄNDERUNG MODIFICATION CHANGE		DATA DATUM DATE	NOME NAME			FAMIGLIA 824		0027631

