

# **ACCU 4502**

**Catalogo ricambi**

**Spare parts**

**Pieces detachées**

**Ersatzteile**

**Repuestos**

---

- \* All'ordine specificare: tipo macchina e matricola codice e quantità del particolare.
- \* *On order specify: type of machine and serial number item code and quantity.*
- \* A la commande: bien préciser le type de la machine, le n de serie, la référence de pièce, la quantité.
- \* *Bei Auftragserteilung anzugeben: Maschinentype, Seriennummer, Artikel-Code, Menge.*
- \* En cada pedido hay que especificar : el tipo de máquina y su número de matrícula, el número de código de la pieza requerida y su cantidad.



419

1

2

3

4

5

6

A

B

C

D

E

7205059  
7021015  
0017669

0017746

0014545

0014564  
0012053  
7706429

0011065  
**4011066**  
0011064  
7040080

7020111

7020341  
7023079

7021252  
0014645  
4016276

7205089  
7020039

0006200  
7106069

**4019219**

0001287

7021242  
7020521

0015151  
0006345  
4011052

7206225  
7021159

4014529

0014466

7020015

7021015

0014563

7021015

7105025

0005804

0005803

0014514

0009608

0009607

7021242

7020521

0015151

0006345

4011052

7206225

7021159

4014529

0014466

7020015

7021015

0014563

7021015

7105025

0005804

0005803

4019202

0016256

7021242

0009607

7021182

7204379

0019613

7108019

0019577

7020321

7020321

7020321

7020321

7020321

7020321

7020321

7020321

7020321

7020321

7020321

7020321

7020321

7020321

7020321

7020321

7020321

7020321

7020321

7020321

4019202

0016256

7021242

0009607

7021182

7204379

0019613

7108019

0019577

7020321

7020321

7020321

7020321

7020321

7020321

7020321

7020321

7020321

7020321

7020321

7020321

7020321

7020321

7020321

7020321

7020321

7020321

7020321

7020321

7020321

7020321

0014121

0003446

0013157

0013155

0001384

0010618

ACCU 4502

12/05



398

1

2

3

4

5

6

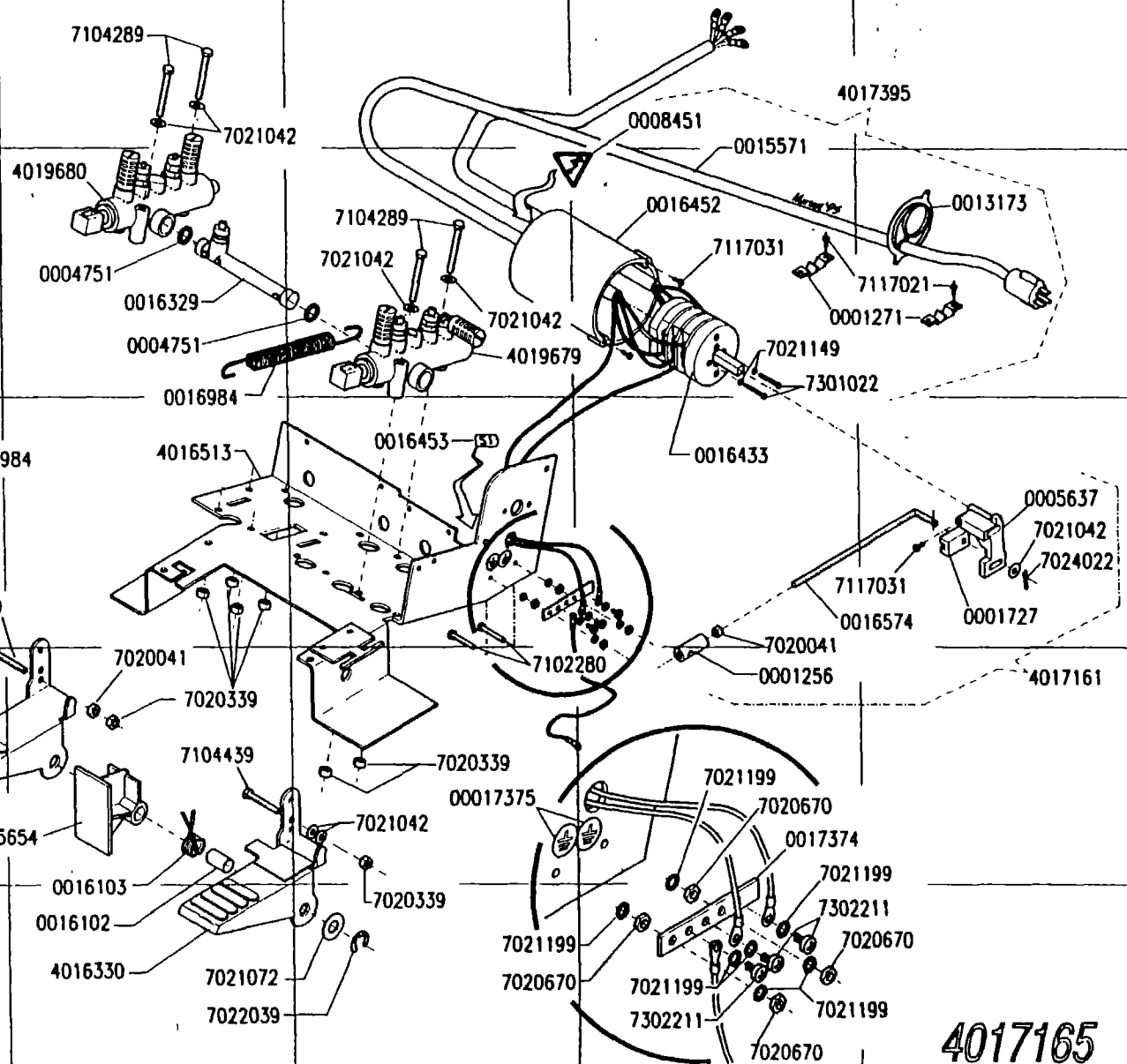
A

B

C

D

E



4017165

396

1

2

3

4

5

6

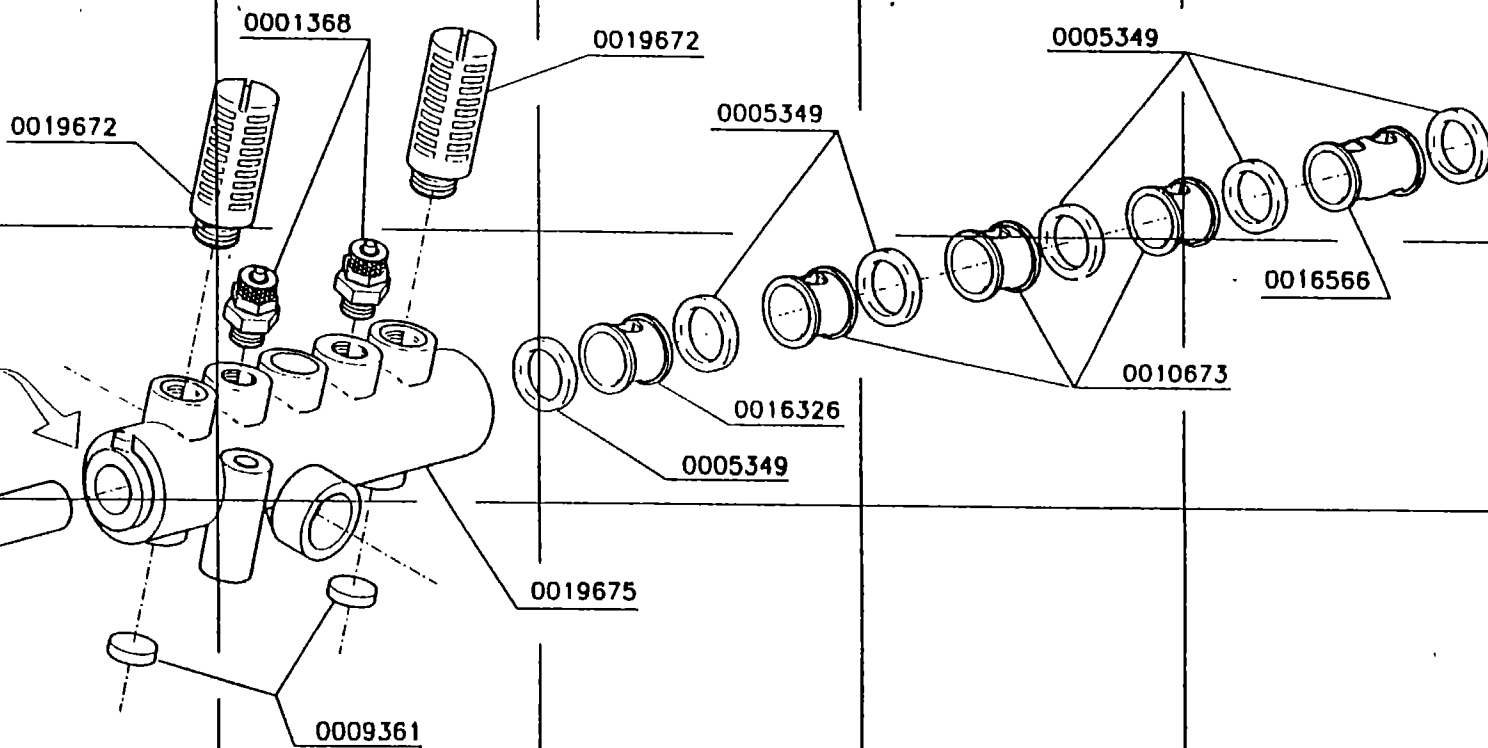
A

B

C

D

E



4019680

11/95

397

1

2

3

4

5

6

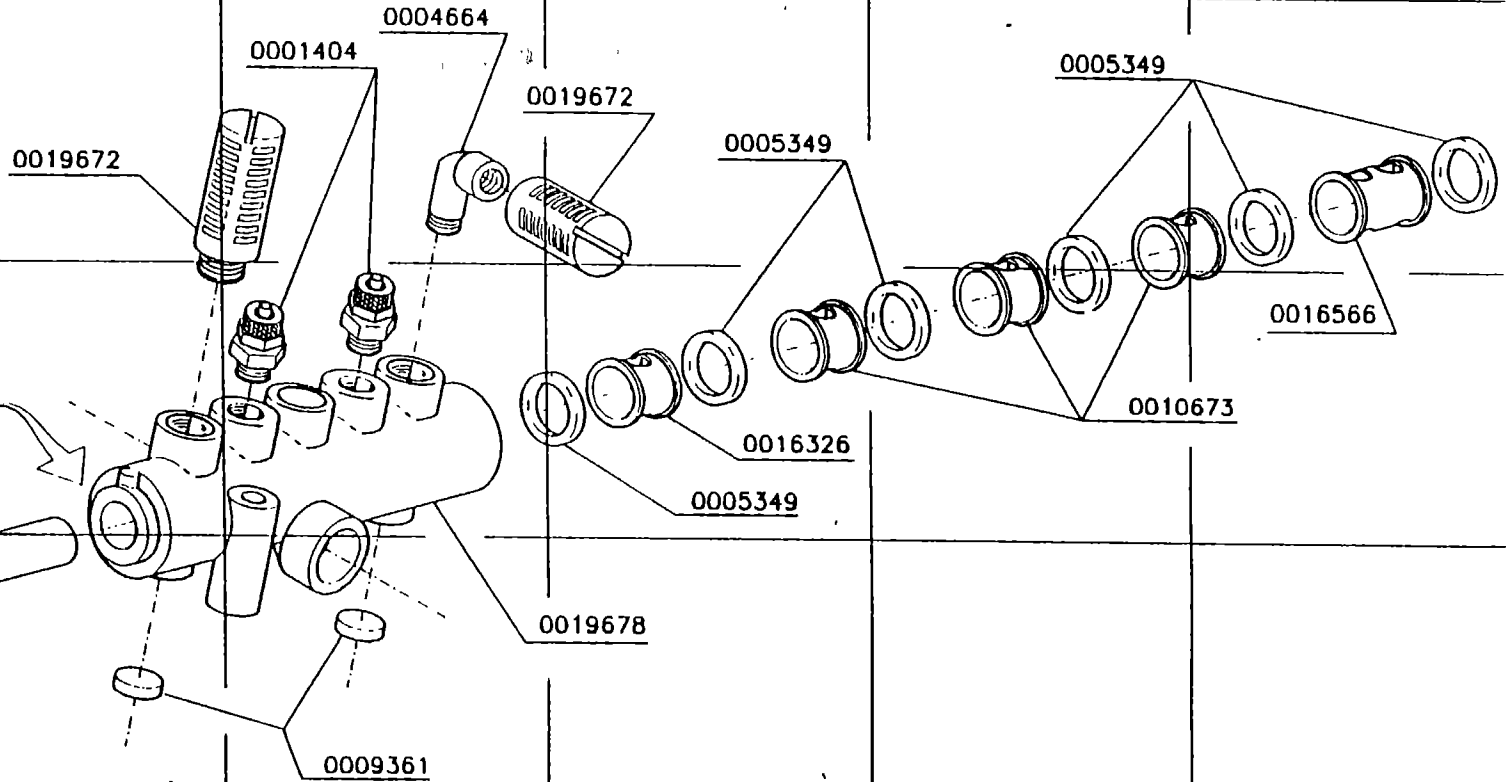
A

B

C

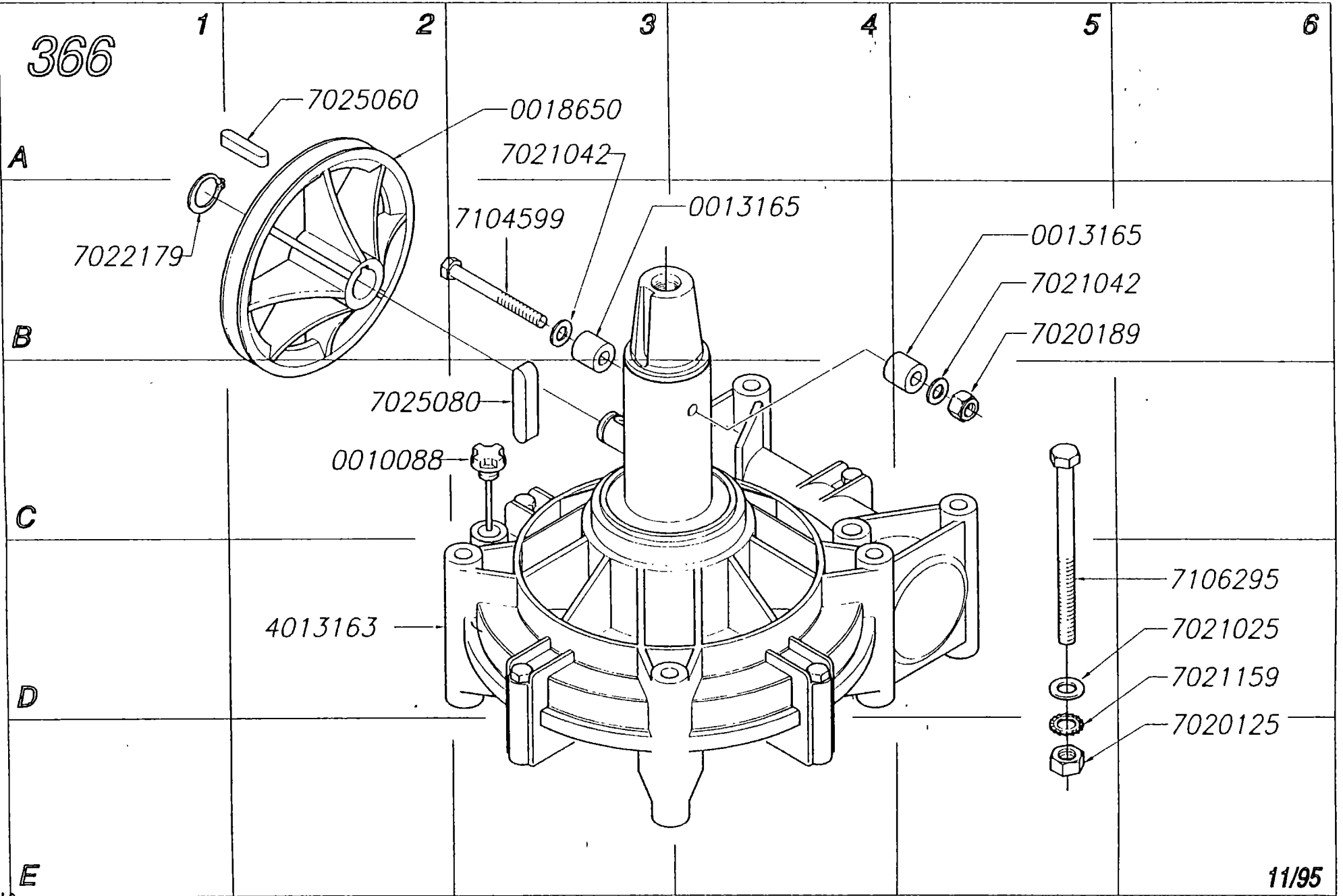
D

E



4019679

366



357

1

2

3

4

5

6

A

B

C

D

E

GS srl-ITALY-  
 TYPE:4015652  
 MAX:12BAR-170PS

GS srl-ITALY-  
 TYPE:4015652  
 MAX:12BAR-170PS

7020479

7021082

0010241

0016334

0001775

0009353

7021082

0001402

0001404

0008752

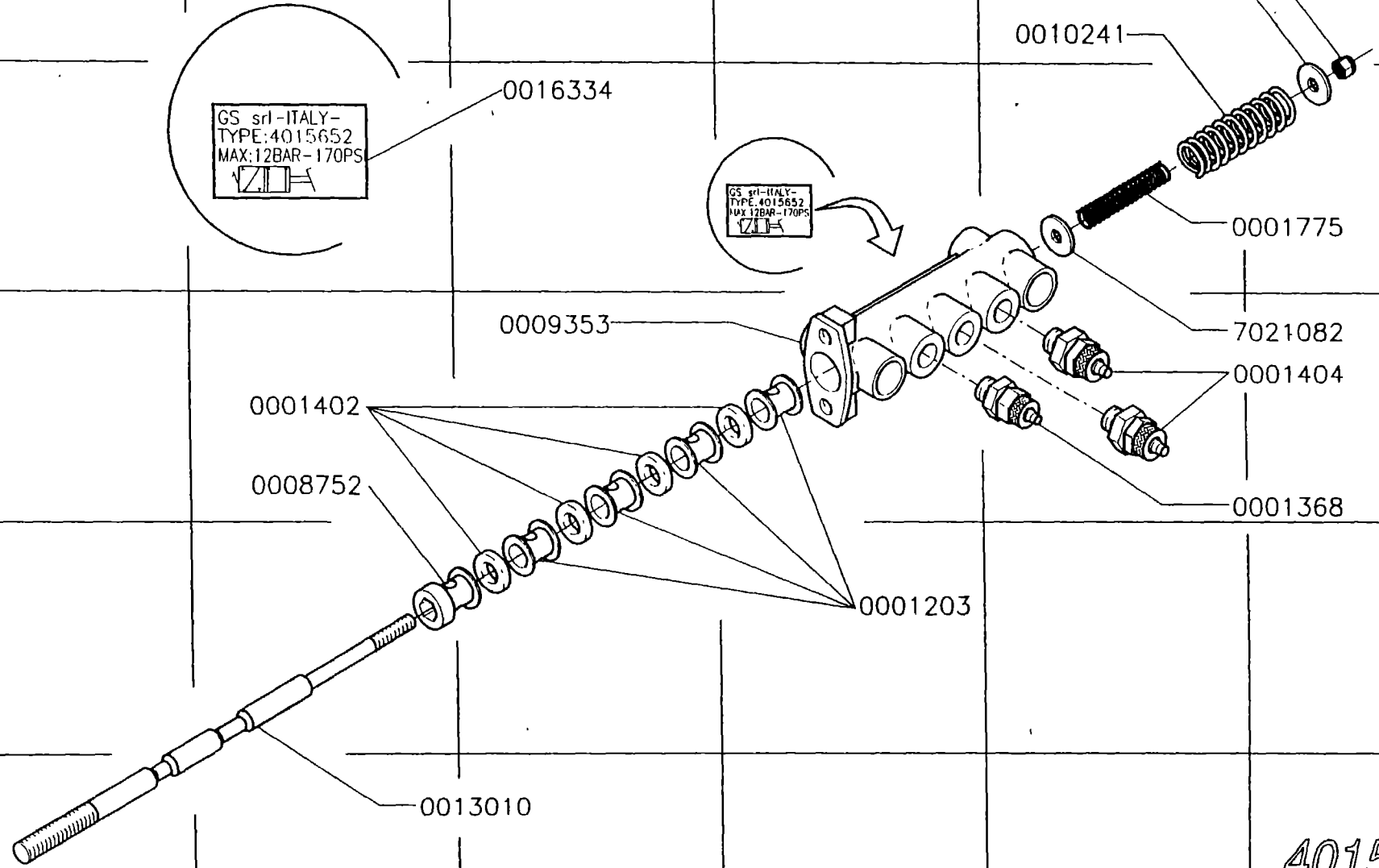
0001368

0001203

0013010

4015652

08/95



355

1

2

3

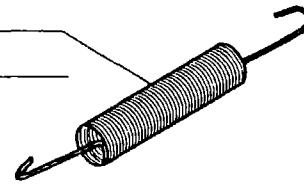
4

5

6

A

0002488



4015652

0002486

7023059

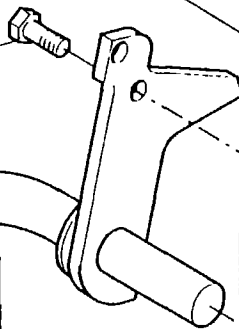
B

0001255

7104189

7104159

0005643



7020111

7021119

C

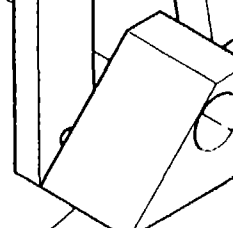


4019233

7020041

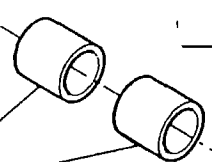
D

7020339



4019223

0009185



4019237

E

08/95

415

1

2

3

4

5

6

A

7704239

0001890

B

0014548

7021039

7021015

7020015

1014451

C

7020039

7021102

0010491

0001951

D

7021102

7020011

7021015

7105109

7021159

7020125

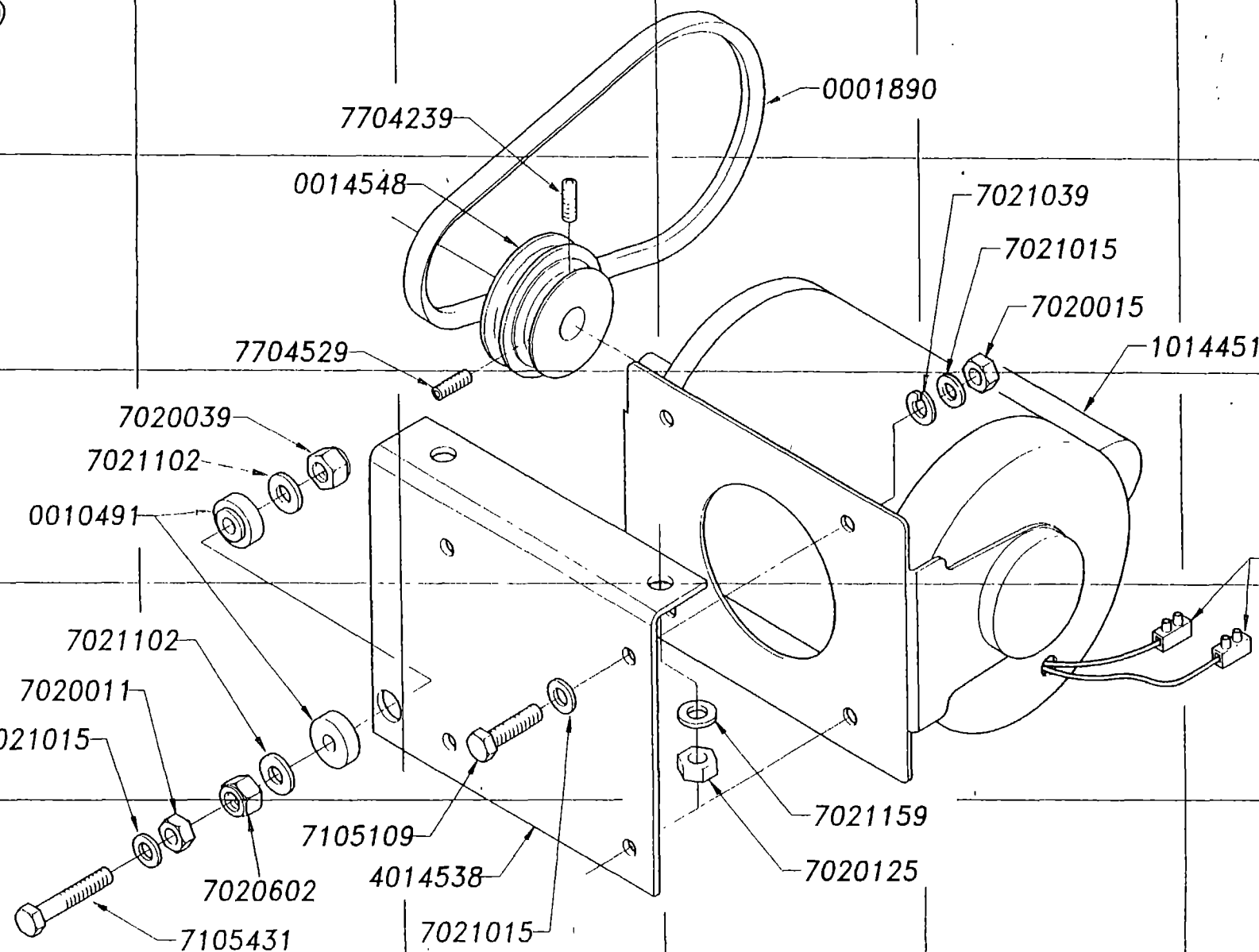
E

7020602

4014538

7105431

7021015



364

1

2

3

4

5

6

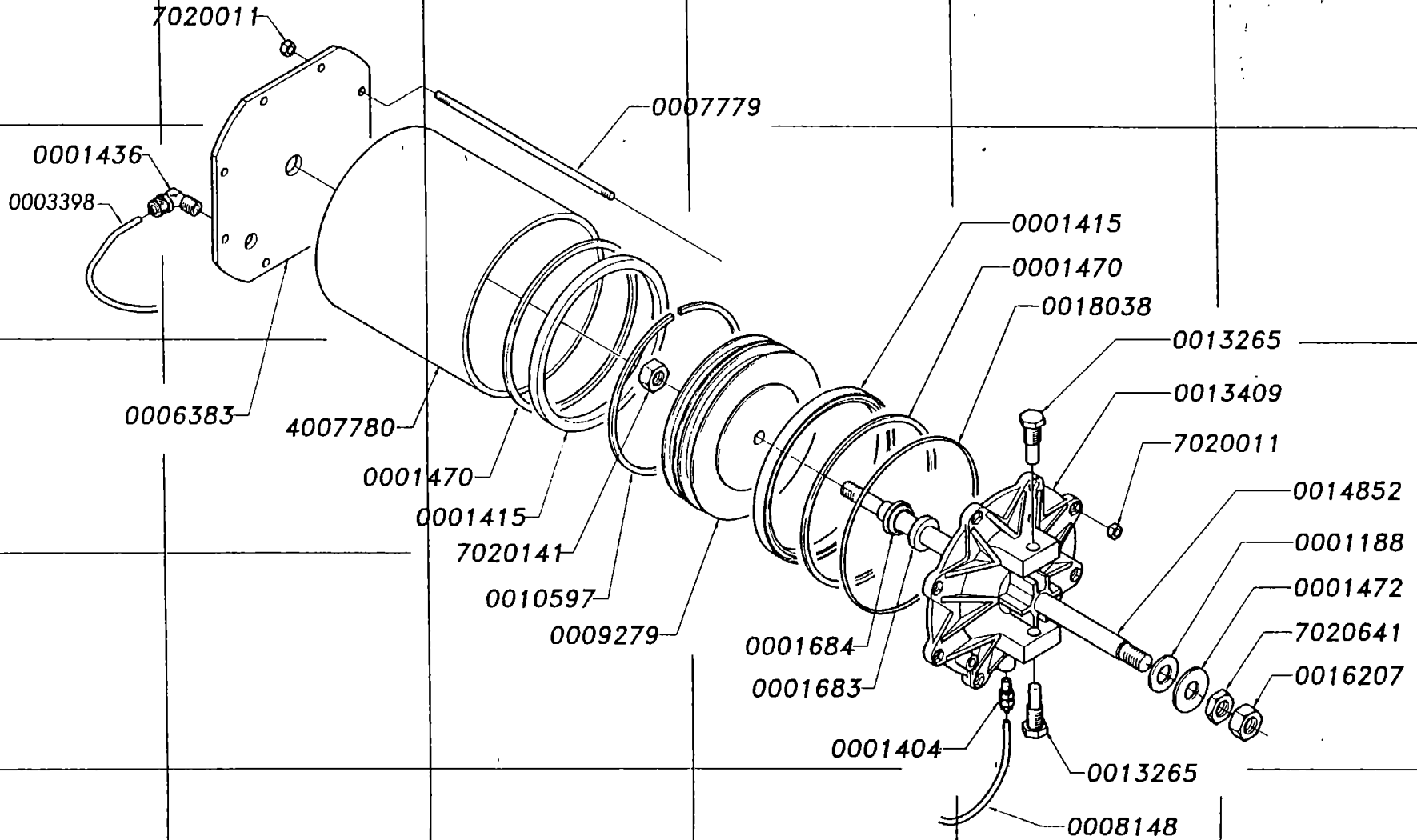
A

B

C

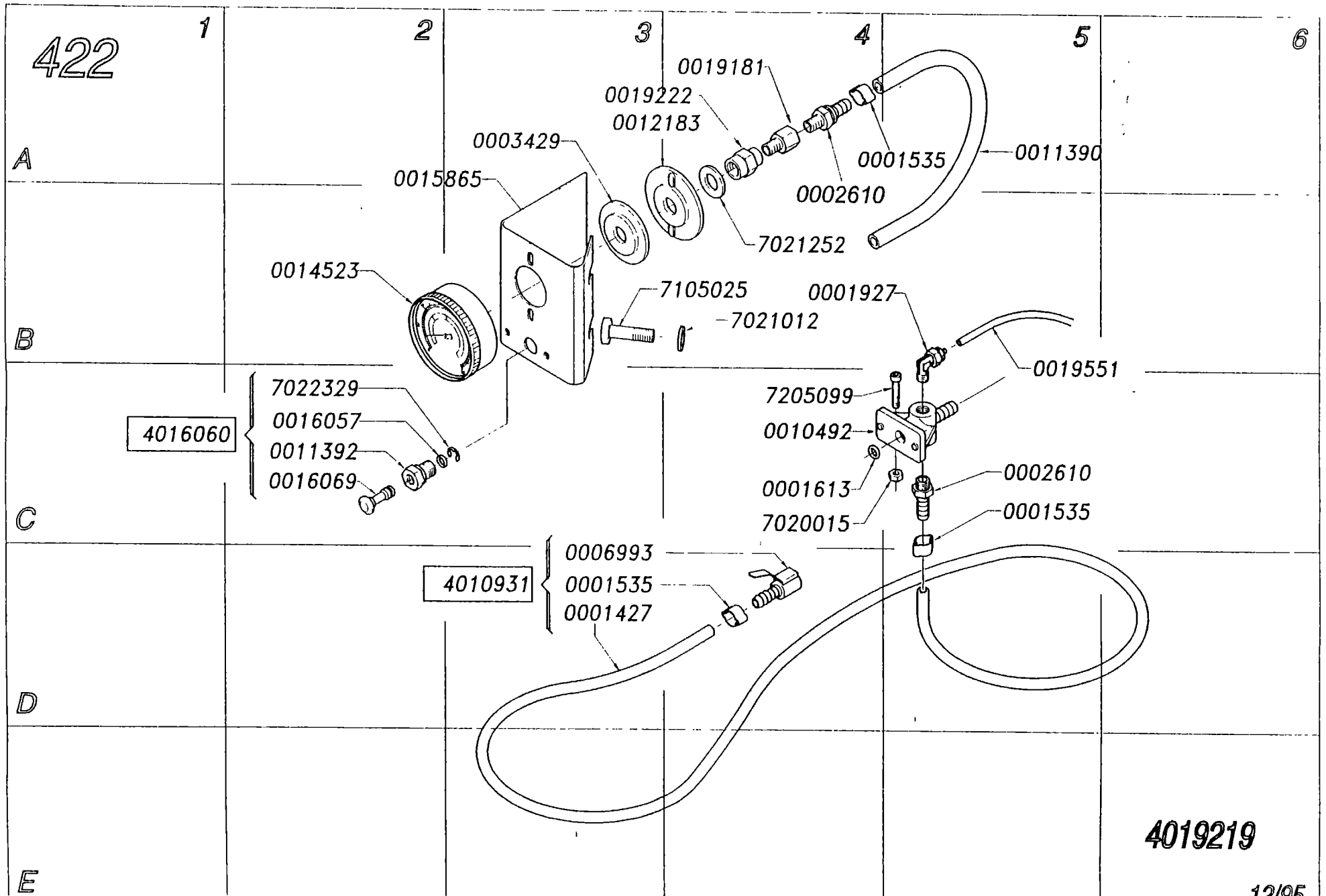
D

E



4014897

11/95



428

1

2

3

4

5

6

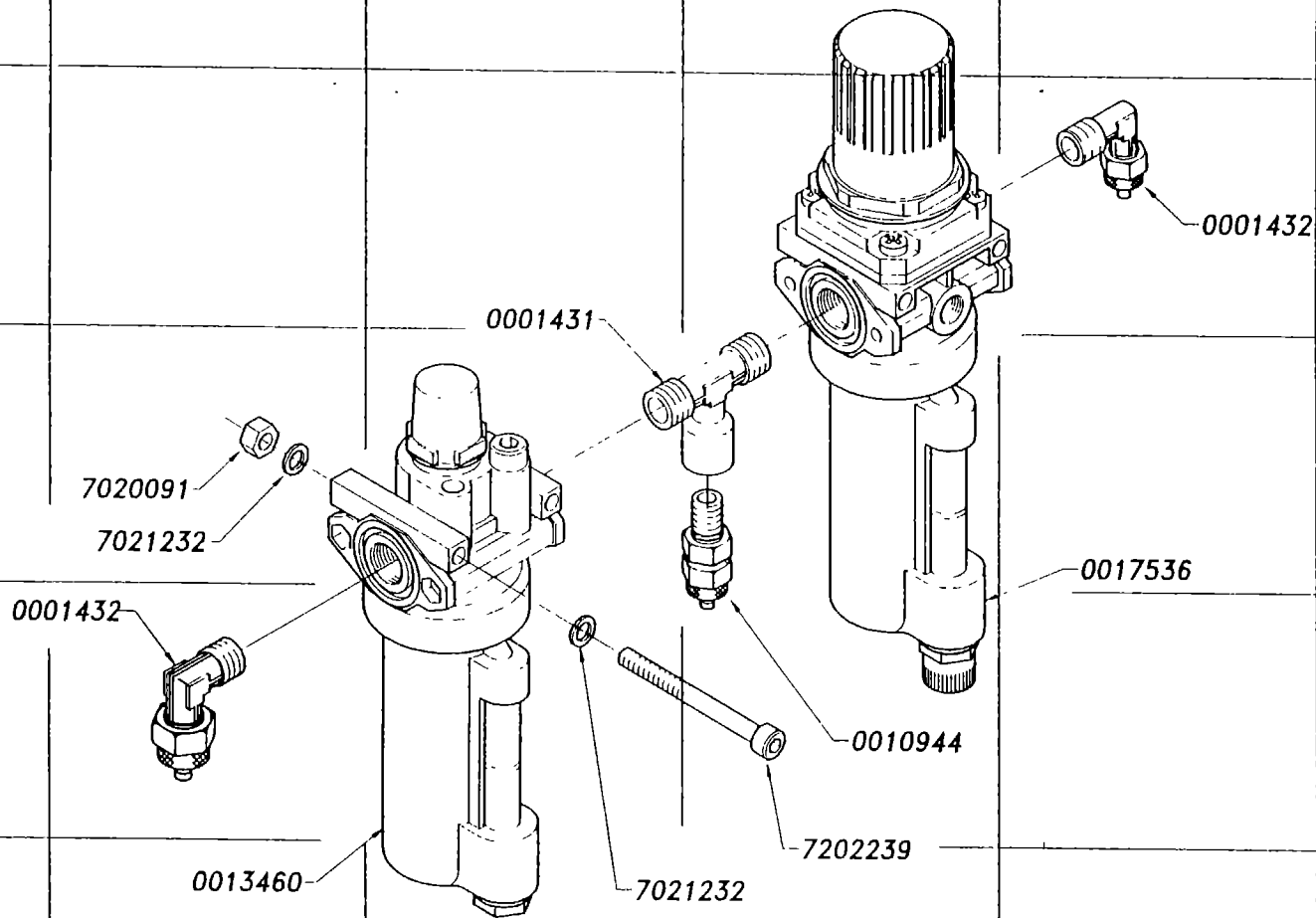
A

B

C

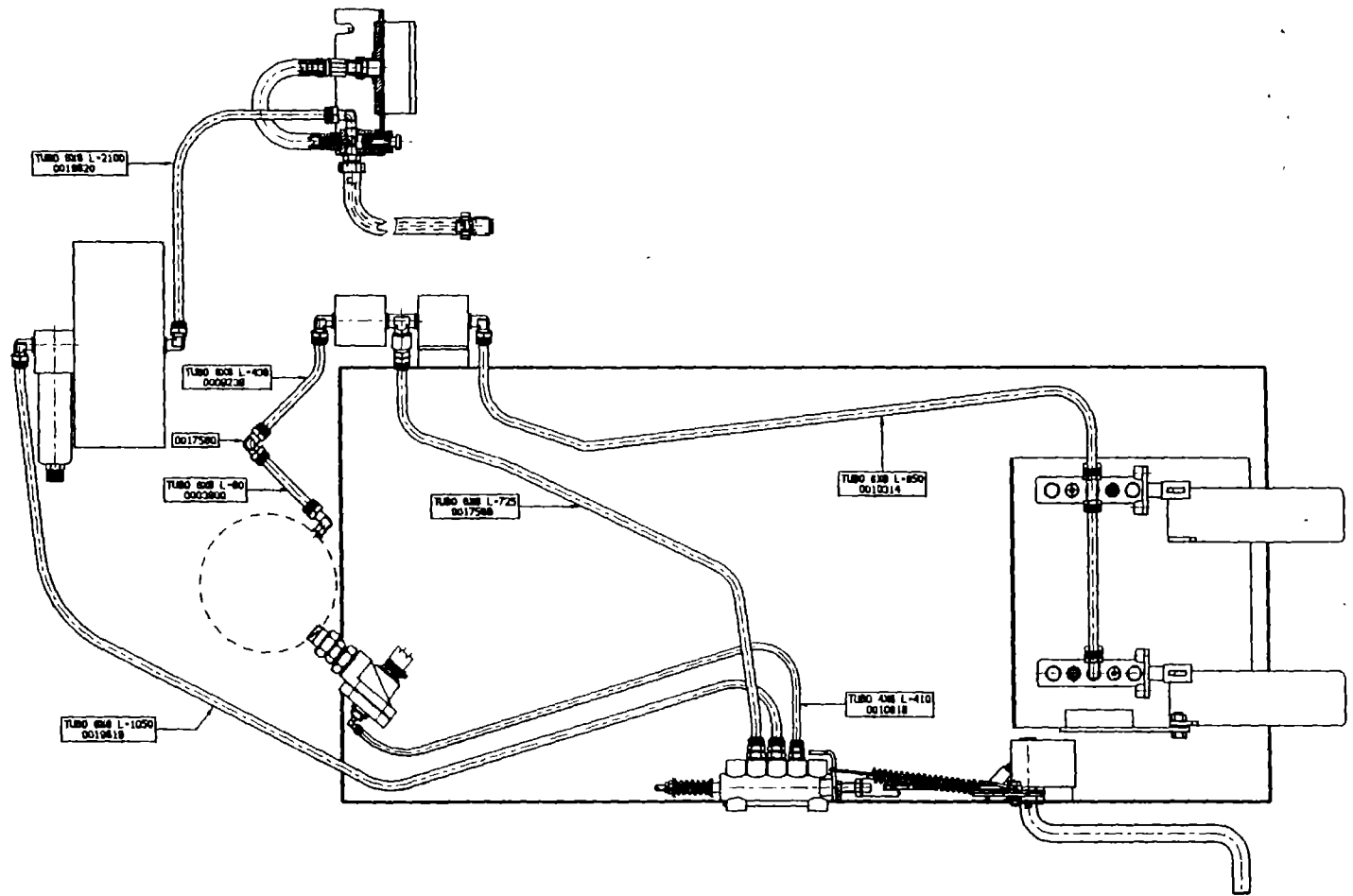
D

E



4019671

01/96



MODIFICA:

MATERIALE	STATO MATERIALE	DIMENSIONI			TRATTAMENTI	HRC HB Sh
TOLLERANZE QUOTE LIBERE j <sub>s</sub> 14 j <sub>s</sub> 14 - s <sub>s</sub> .15	SMUSSI E RAGGI NON QUOTA 11	PROGETTISTA	DISEGNATORE	DATA	0019249 SOSTITUISCE IL N. DEL 12-06-95	
ORIGINE	0 5 mm	VISTO DIR. TECNICO		SCALA	/	
	FAMIGLIA 824	DENOMINAZIONE SCHEMA COMPLETO				DIS N