

---

SPARE PARTS LIST



Adapter for Pax System Wheels

# **PAX ADAPTER KIT**



# PAX ADAPTER KIT

THIS PART IS FOR EXCLUSIVE USE OF QUALIFIED PERSONNEL FOR MAINTENANCE AND SERVICE PURPOSES.

DIESER ABSCHNITT IST AUSSCHLIESSLICH DEM WARTUNGSFACH- UND KUNDENDIENSTPERSONAL VORBEHALTEN

CETTE PARTIE EST RESERVEE AU PERSONNEL QUALIFIE ET AUTORISE A LA MAINTENANCE ET AU SERVICE APRES-VENTE.

QUESTA PARTE É AD USO ESCLUSIVO DEL PERSONALE QUALIFIATO ED AUTORIZZATO ALLA MANUTENZIONE ED ASSISTENZA.

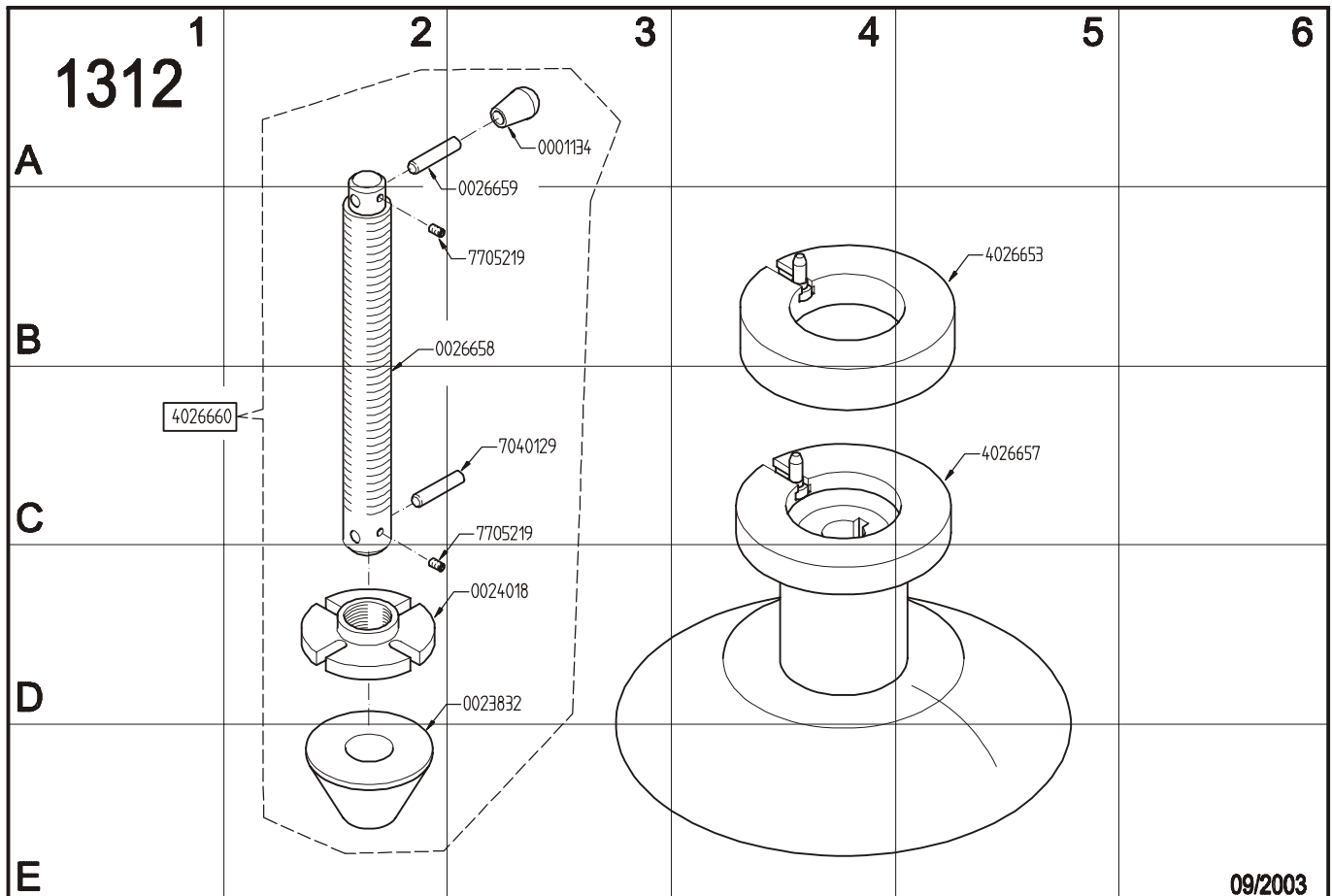
ESTA PARTE ES PARA USO EXCLUSIVO DEL PERSONAL CALIFICADO Y AUTORIZADO PARA EL MANTENIMIENTO Y LA ASISTENCIA.

ESTA PARTE ES PARA USO EXCLUSIVO POR PESSOAL ESPECIALIZADO ED AUTORIZADO A LA MANUTENÇÃO



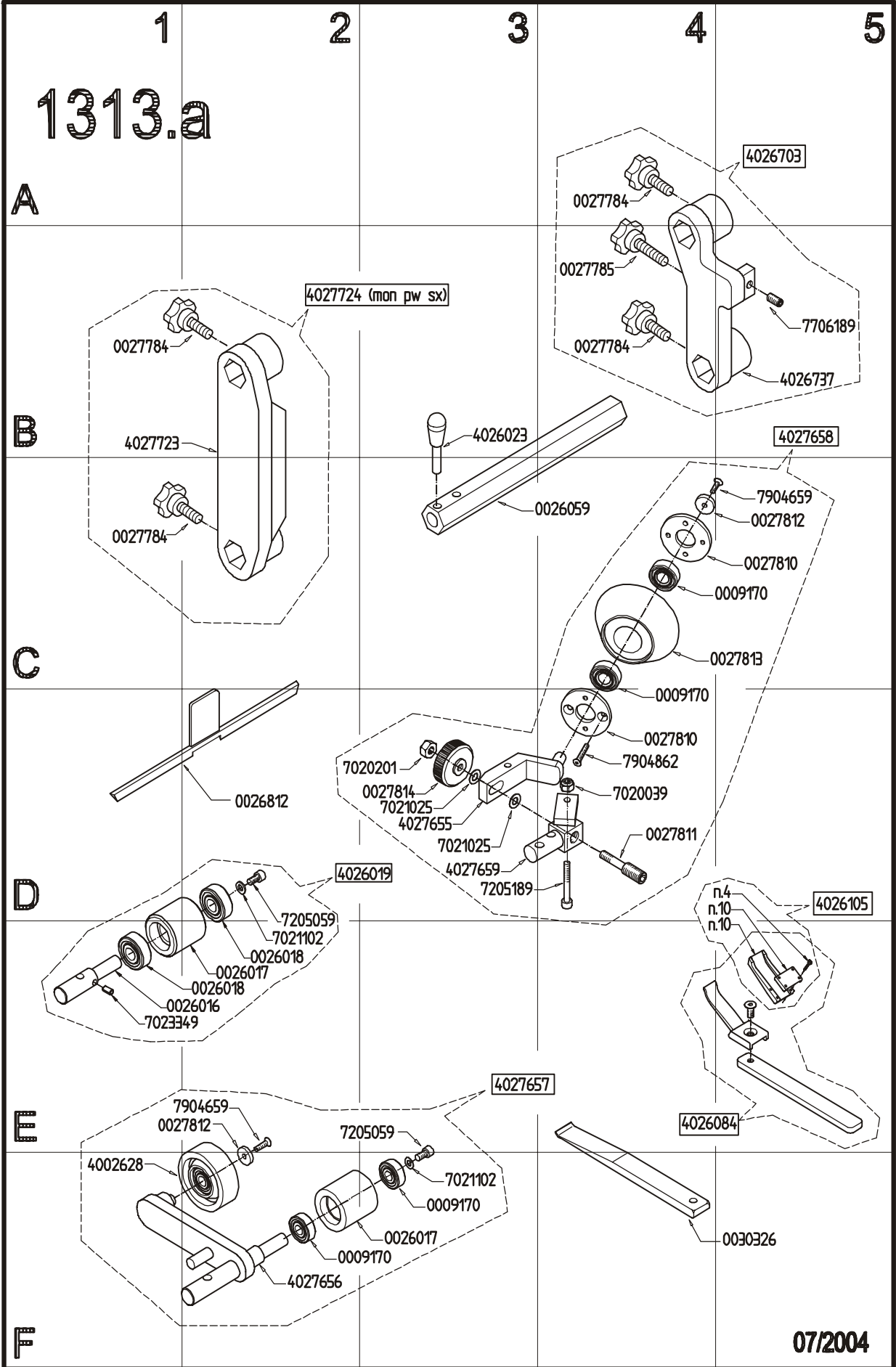
- **All'ordine specificare:** tipo macchina e matricola, codice e quantità del particolare.
- **On order specify:** type of machine and serial number item code and quantity.
- **Bei Auftragserteilung anzugeben:** Maschinentype, Serinnummer, Artikel-Code, Menge.
- **A la commande:** bien préciser le type de la machine, le n° de serie, la référence de pièce, la quantité.
- **En cada pedido hay que especificar:** el tipo de máquina y su número de matrícula, el número de código de la pieza requerida y su cantidad.
- **Na encomenda especifique:** tipo da máquina e número de série, código do item e quantidade.

152-b-June-04





1313.a



152-bb-fume-04

07/2004

---

Manufacturer reserves the right of modification without notice.

<b>U P D A T I N G      G U I D E</b>
---------------------------------------

MODIFIED / CHANGED TABLES Regarding Revision B of July 2004
---

<b>1313</b> <b>1313a</b>
-----------------------------

**Manufacturing Facility:**

***Snap-on Equipment***

*Srl a unico socio*

Via per Carpi, 33 - ITALY - 42015 CORREGGIO  
Tel. +39-(0)522-733489 - Fax. +39-(0)522-733610  
E-mail: [boxer-gs@snapon-equipment.com](mailto:boxer-gs@snapon-equipment.com)  
Internet: <http://www.gsboxer.com>

- Printed in Italy - July 2004 -

<b>PAX ADAPTER KIT</b>
------------------------

Rev.: B