

ACCU 4520 MR

**Catalogo ricambi
Spare parts
Pieces detachées
Ersatzteile
Repuestos**

476

1

2

3

4

5

6

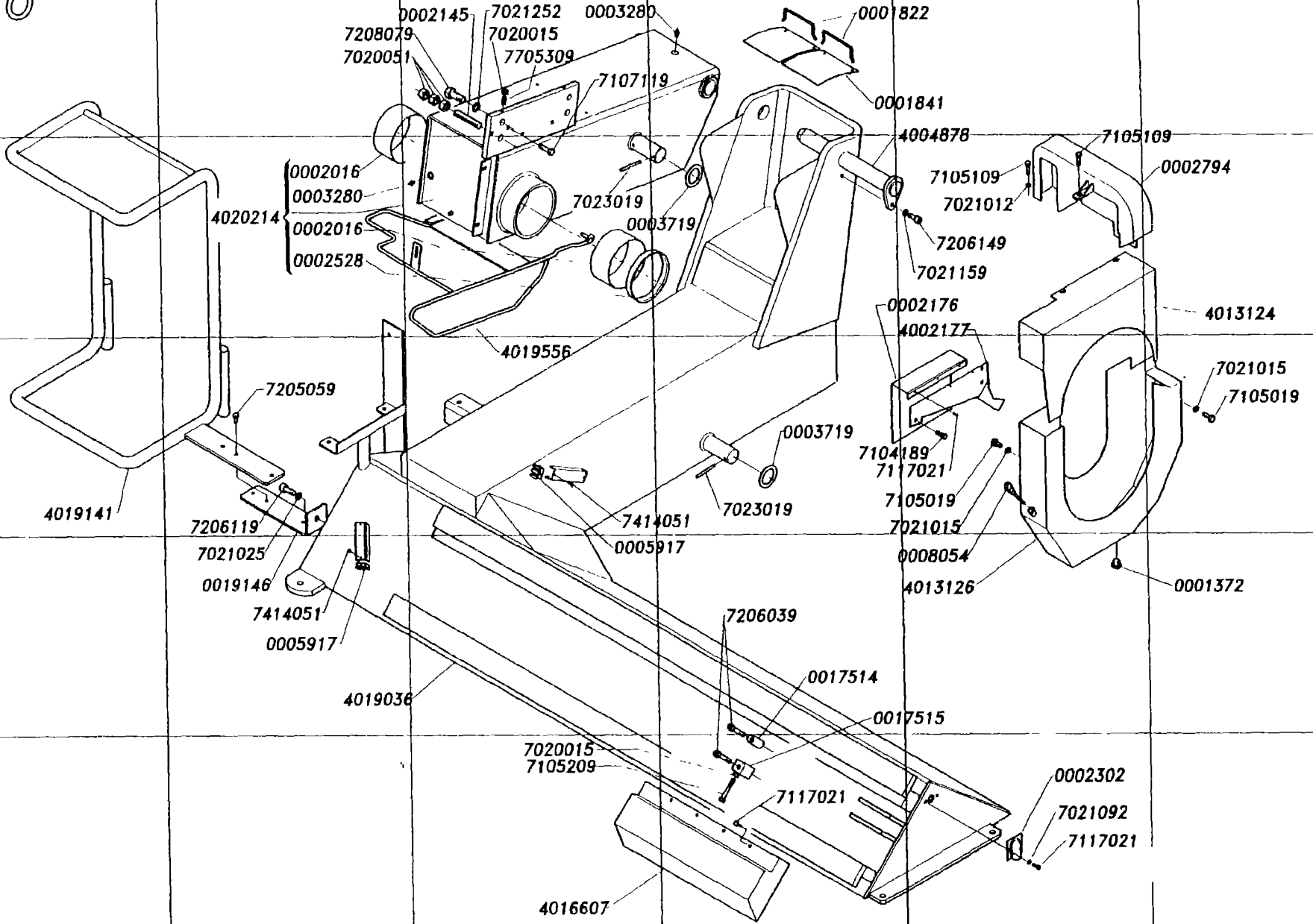
A

B

C

D

E



438

1

2

3

4

5

6

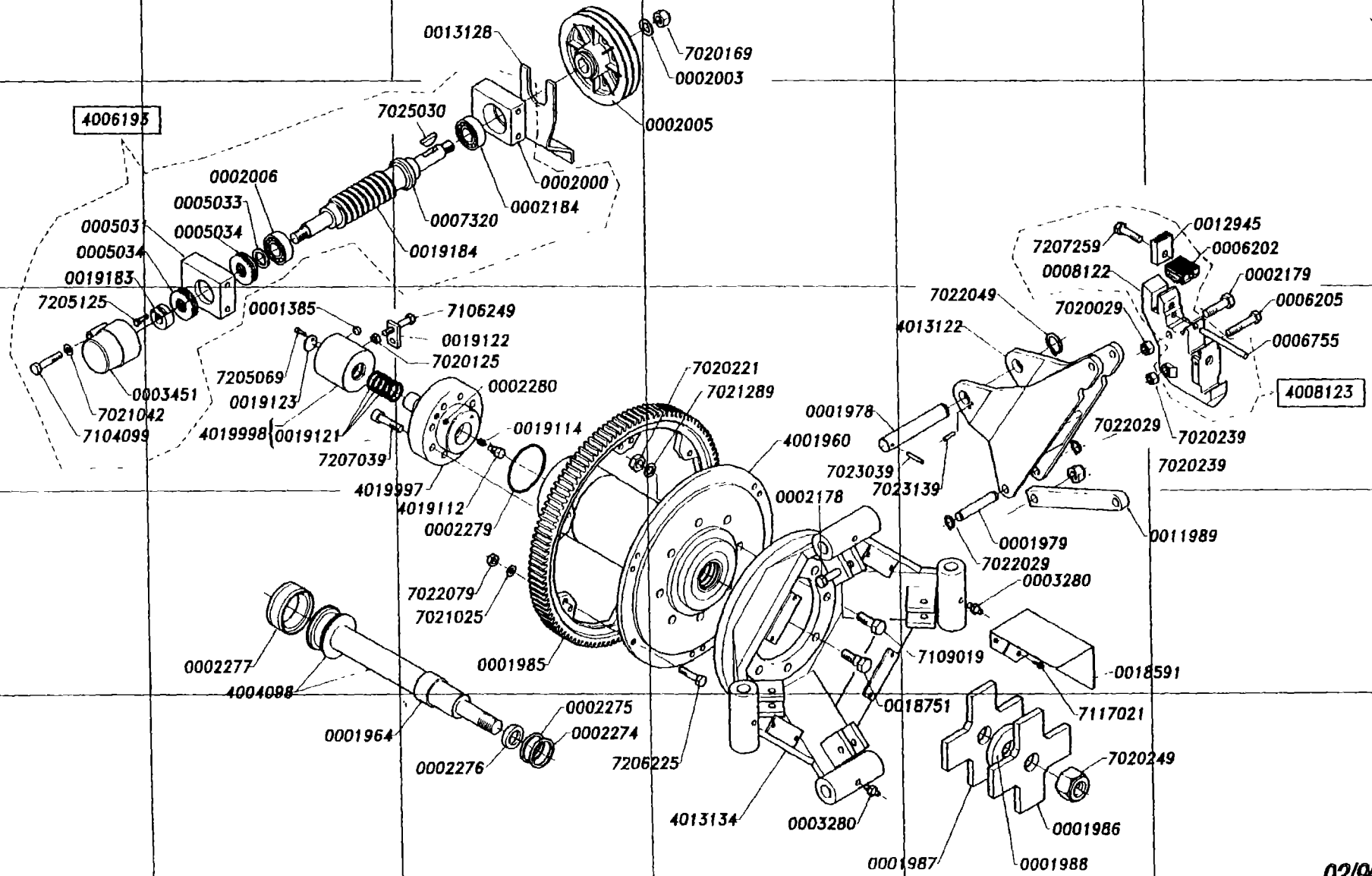
A

B

C

D

E



478

1

2

3

4

5

6

A

7704519

0002191

0017931 - 400V-50

0020297 - 230V-50

B

0002651

7105109

0003148

0006191

7020125

C

7021025

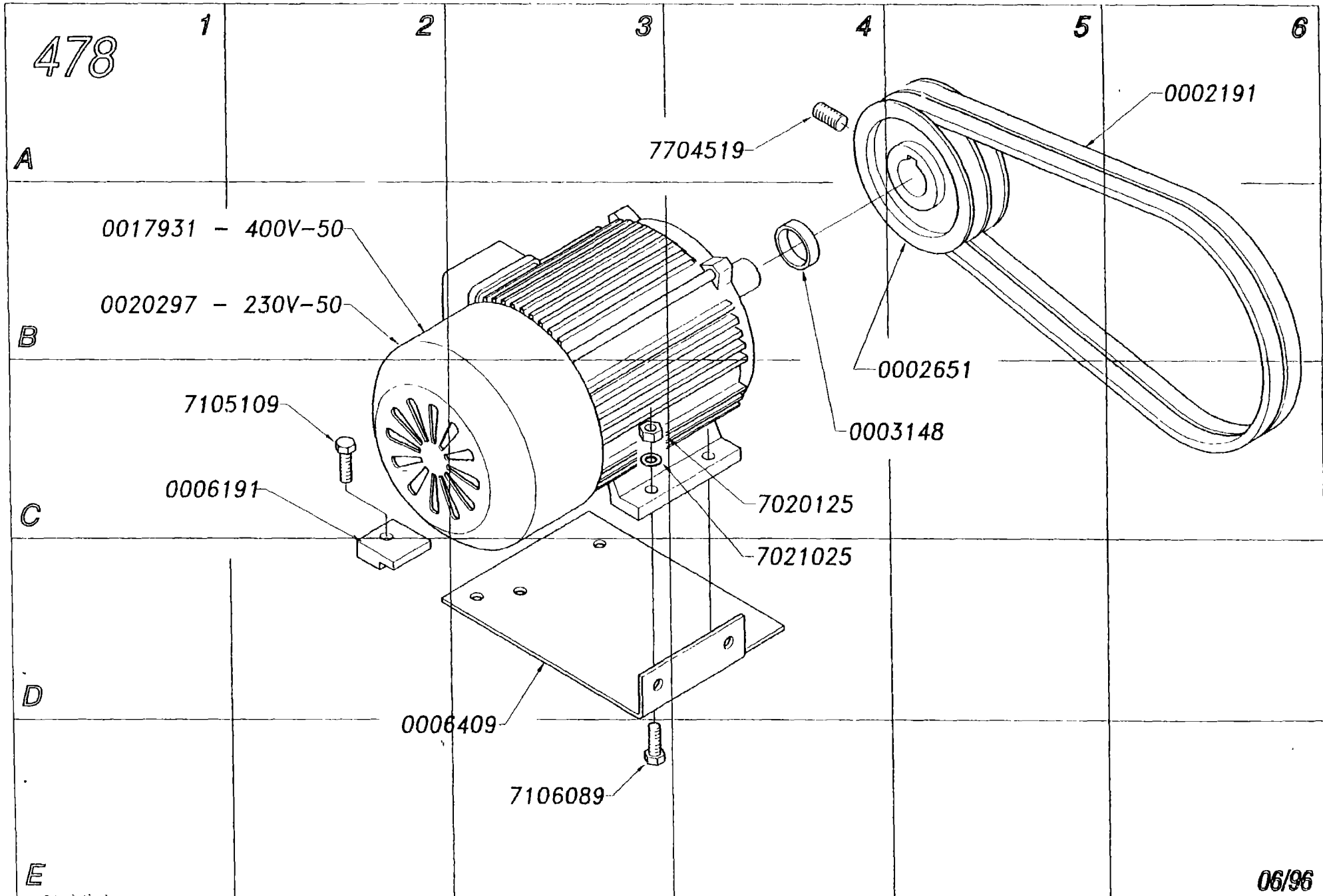
D

0006409

7106089

E

06/96



472

1

2

3

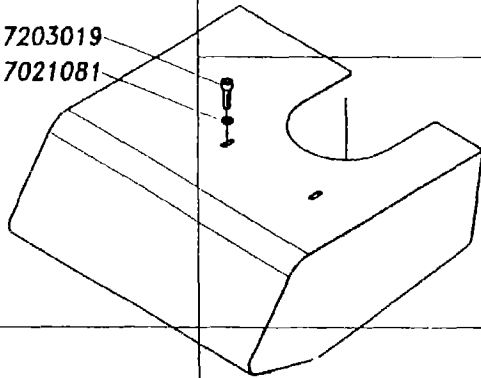
4

5

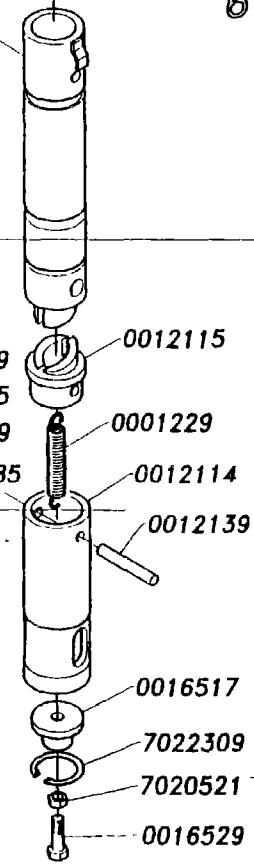
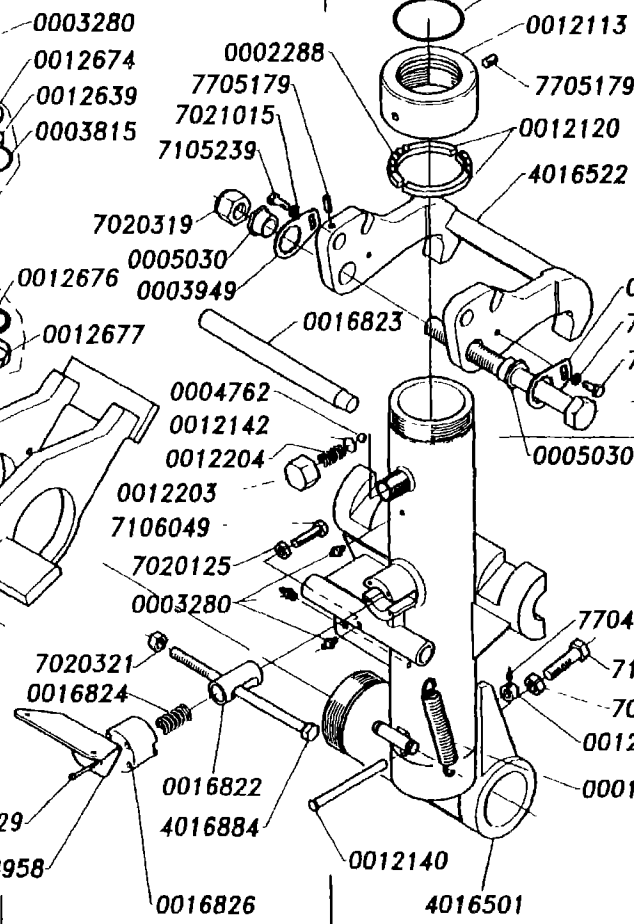
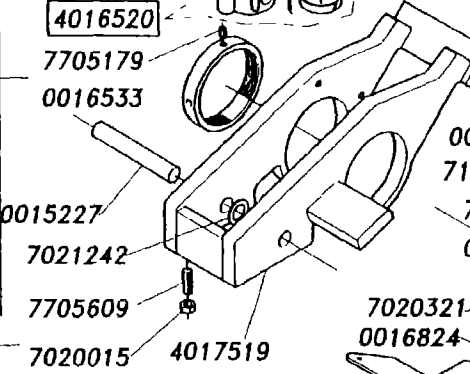
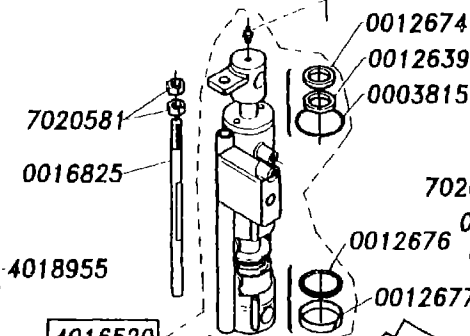
6

A

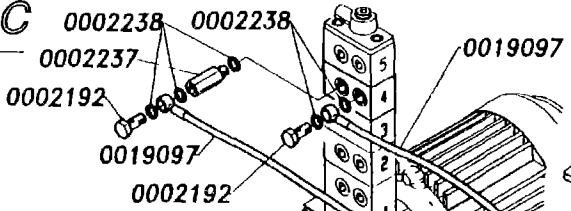
7203019
7021081



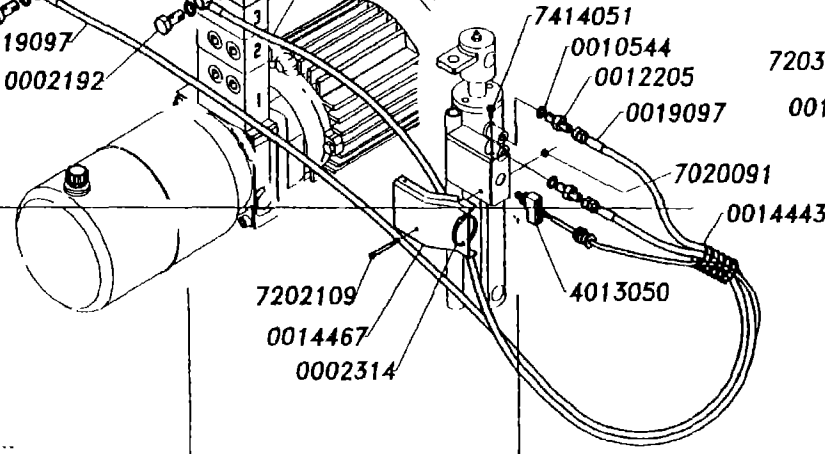
B



C



D



E

479

1

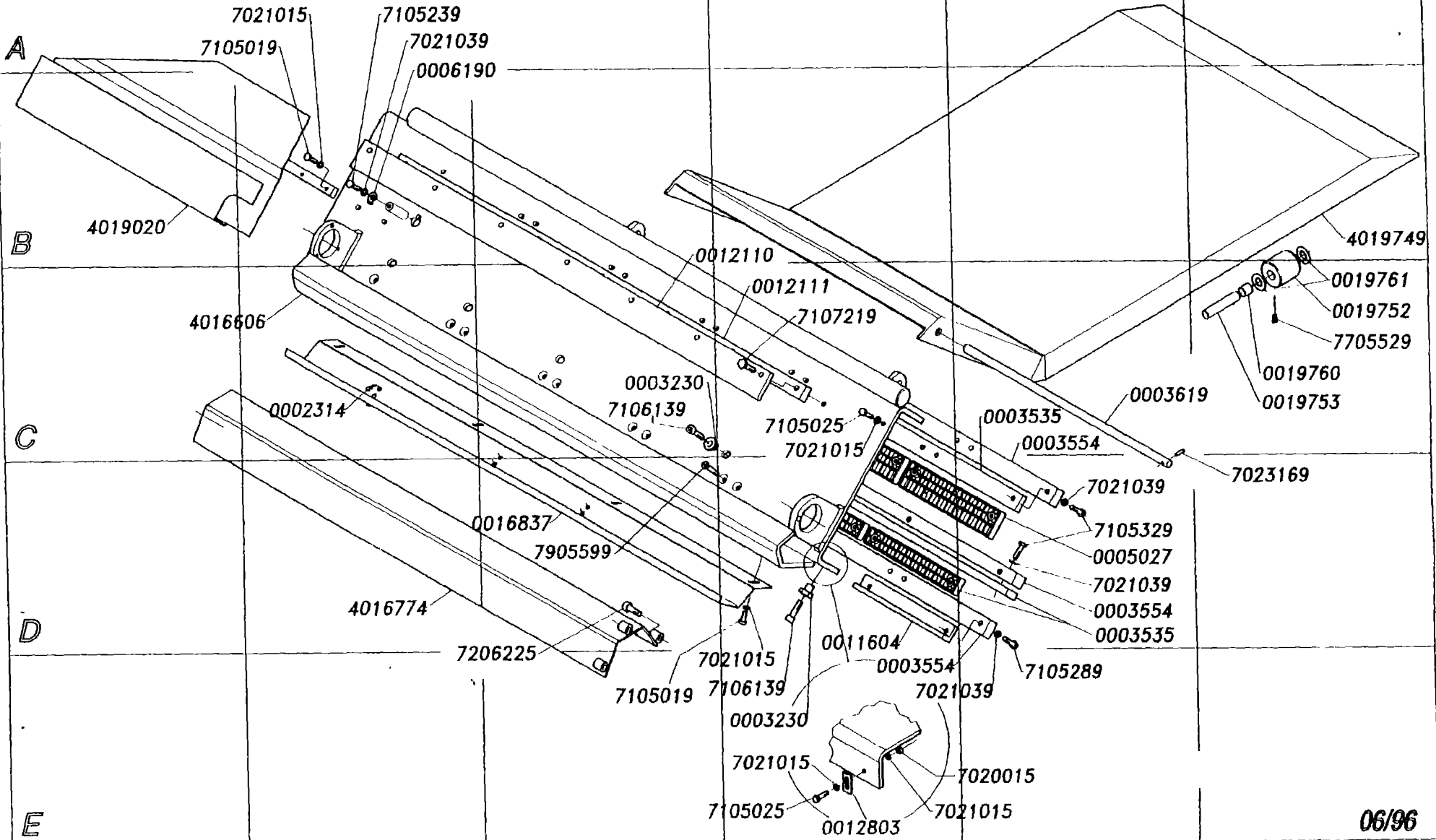
2

3

4

5

6



06/96

477

1

2

3

4

5

6

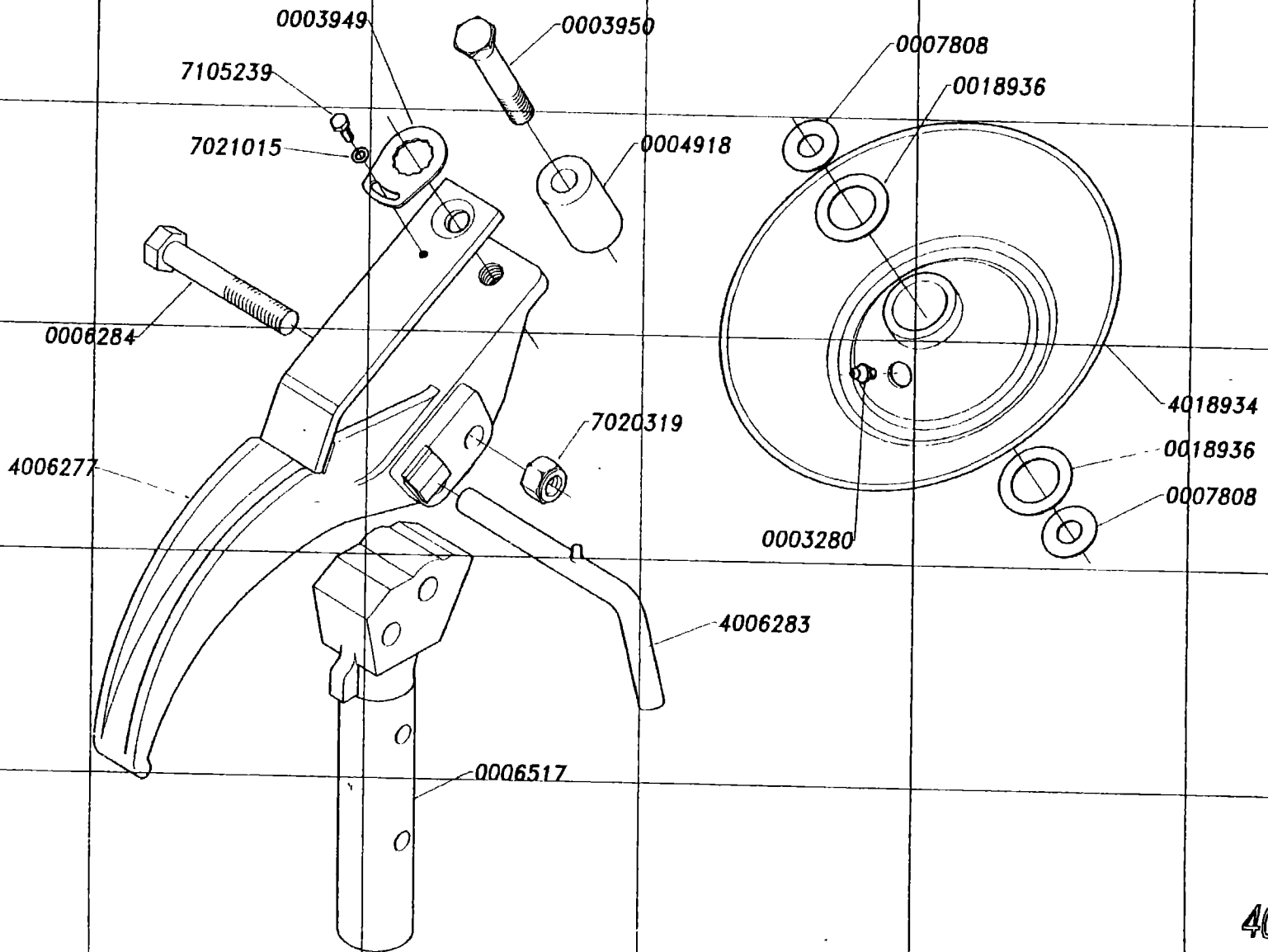
A

B

C

D

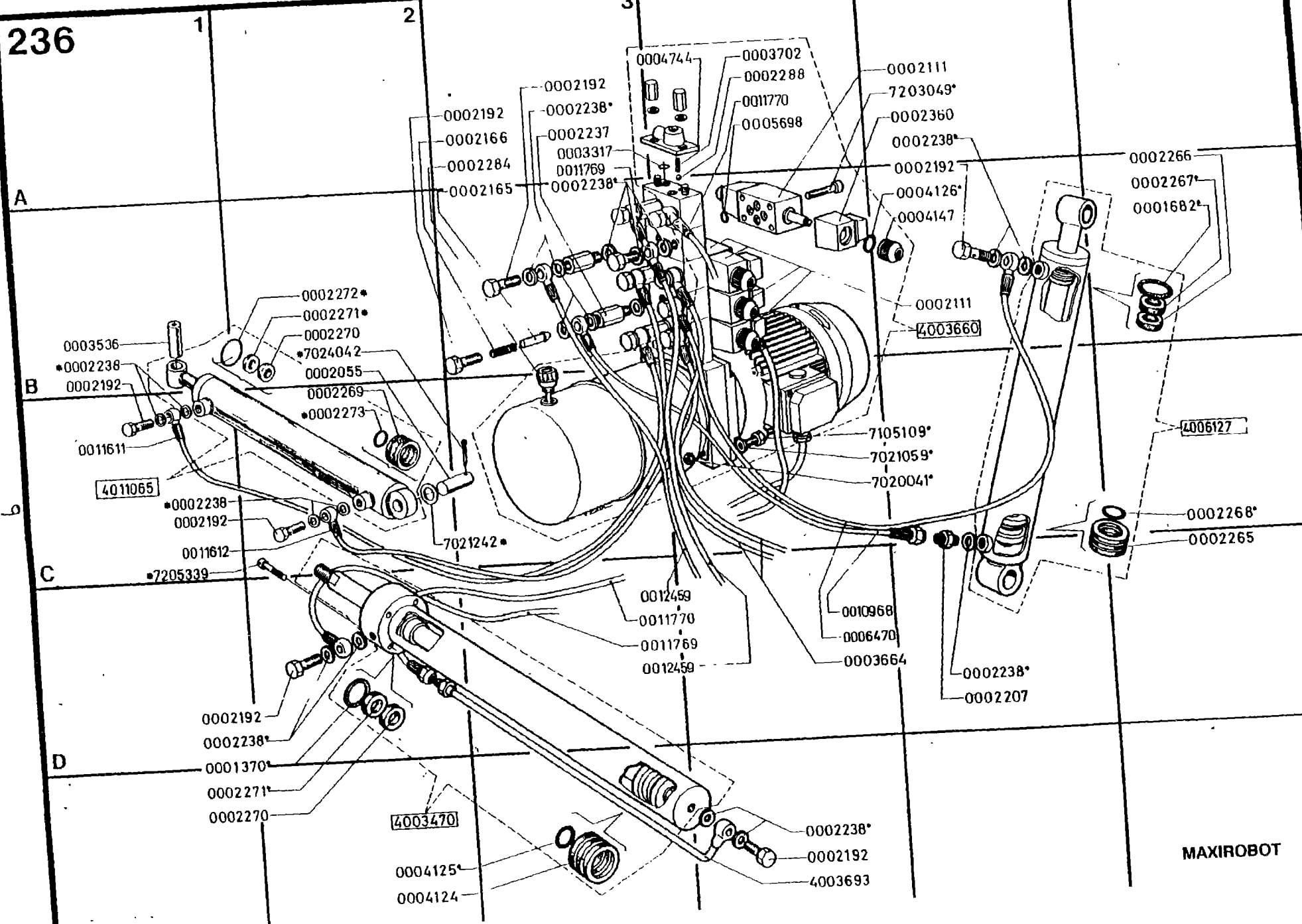
E



4006271

06/96

236



MAXIROBOT

473

1

2

3

4

5

6

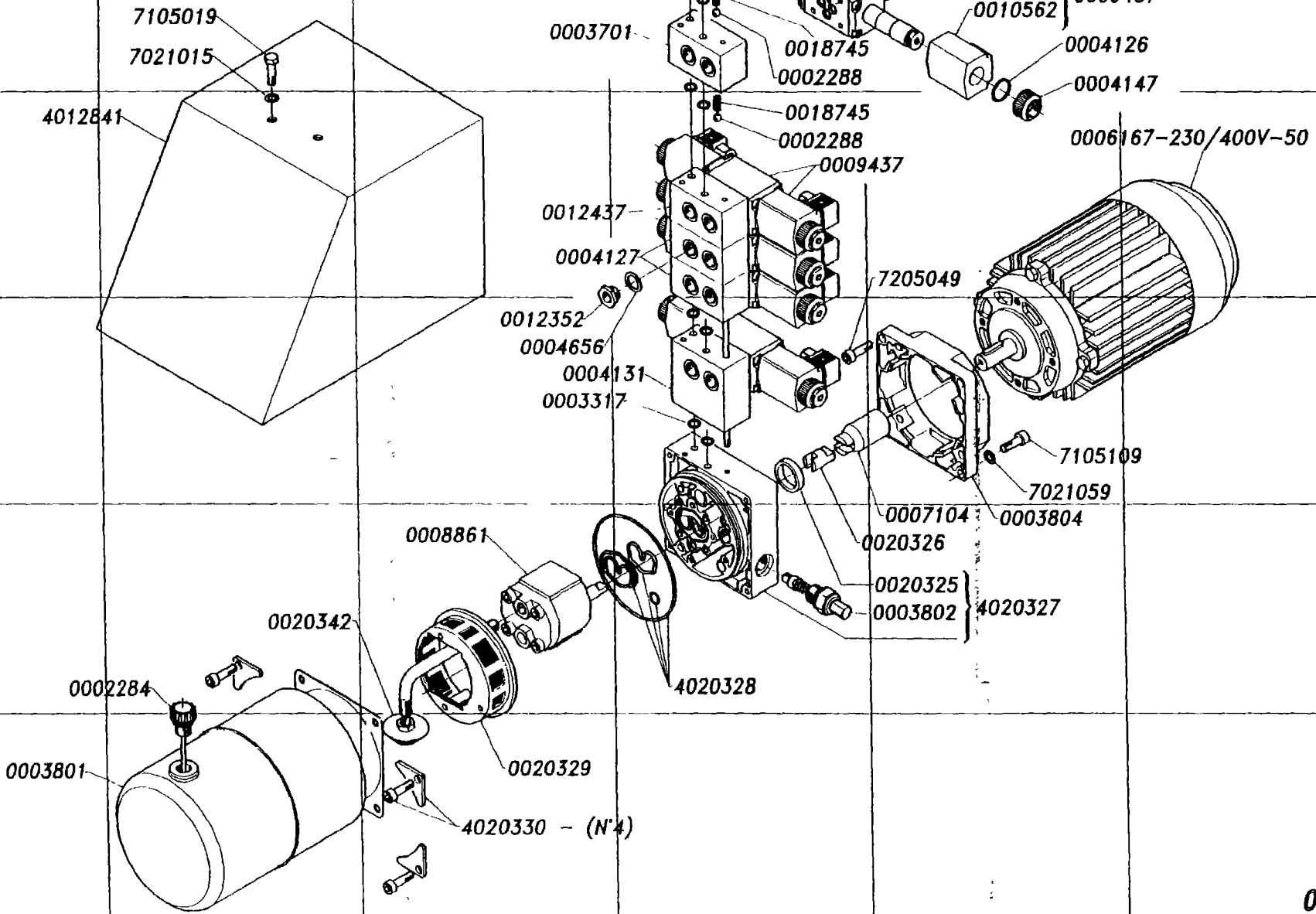
A

B

C

D

E



1

2

3

4

5

6

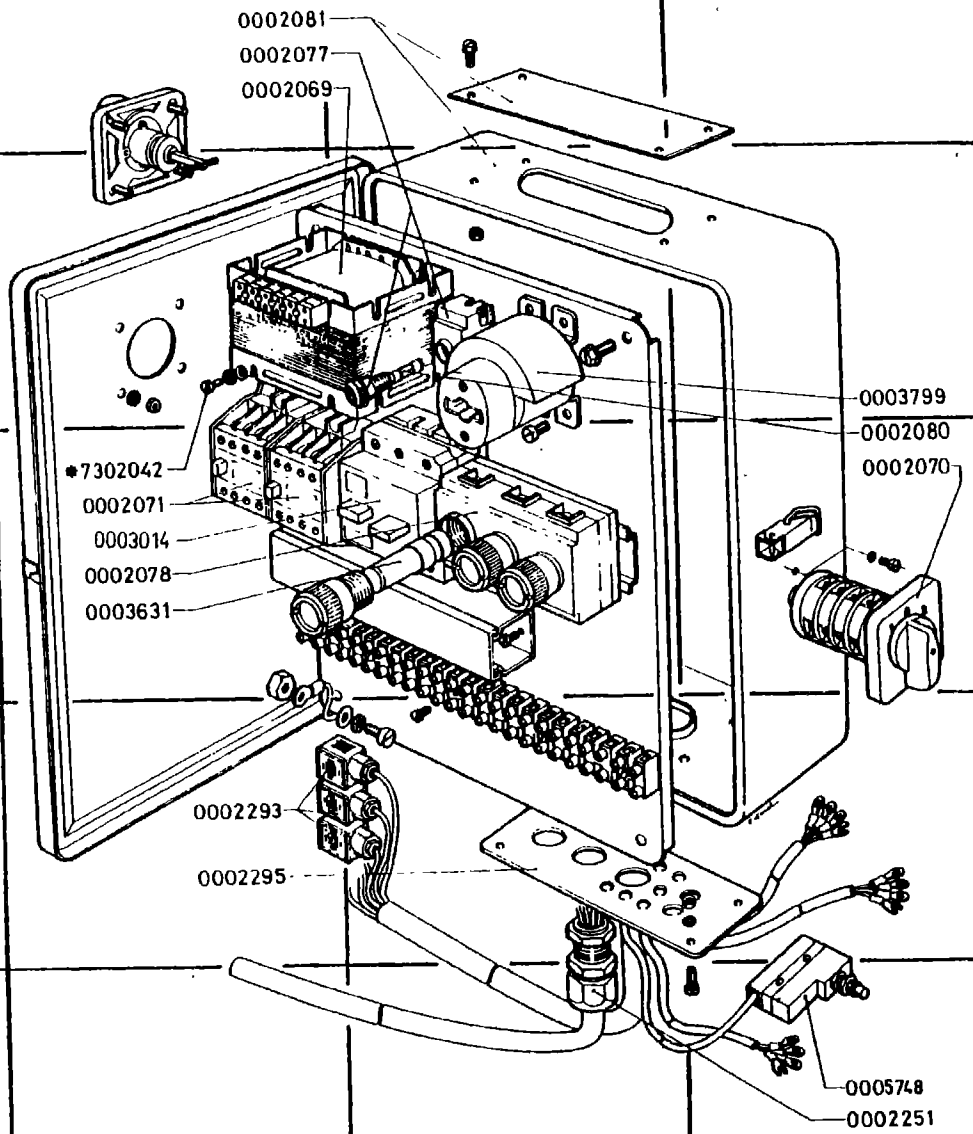
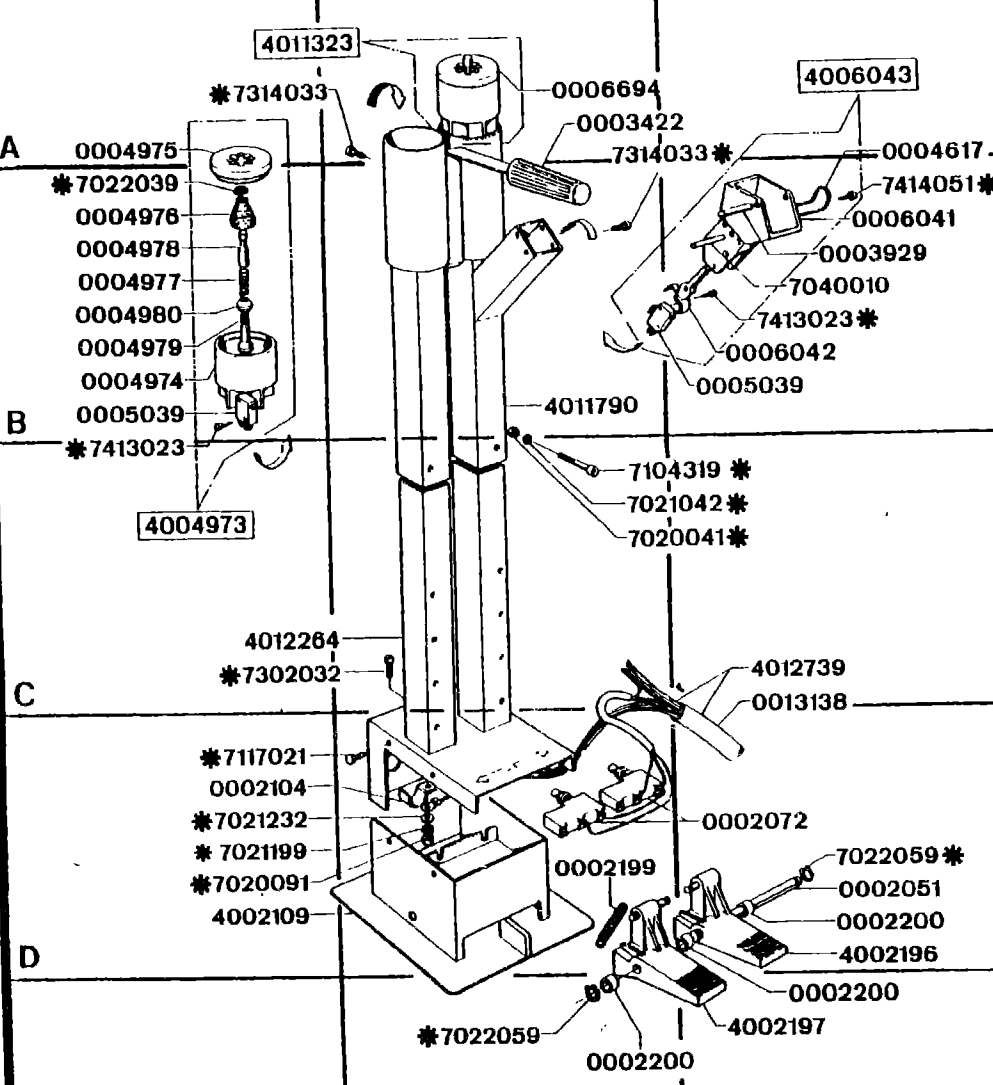
A

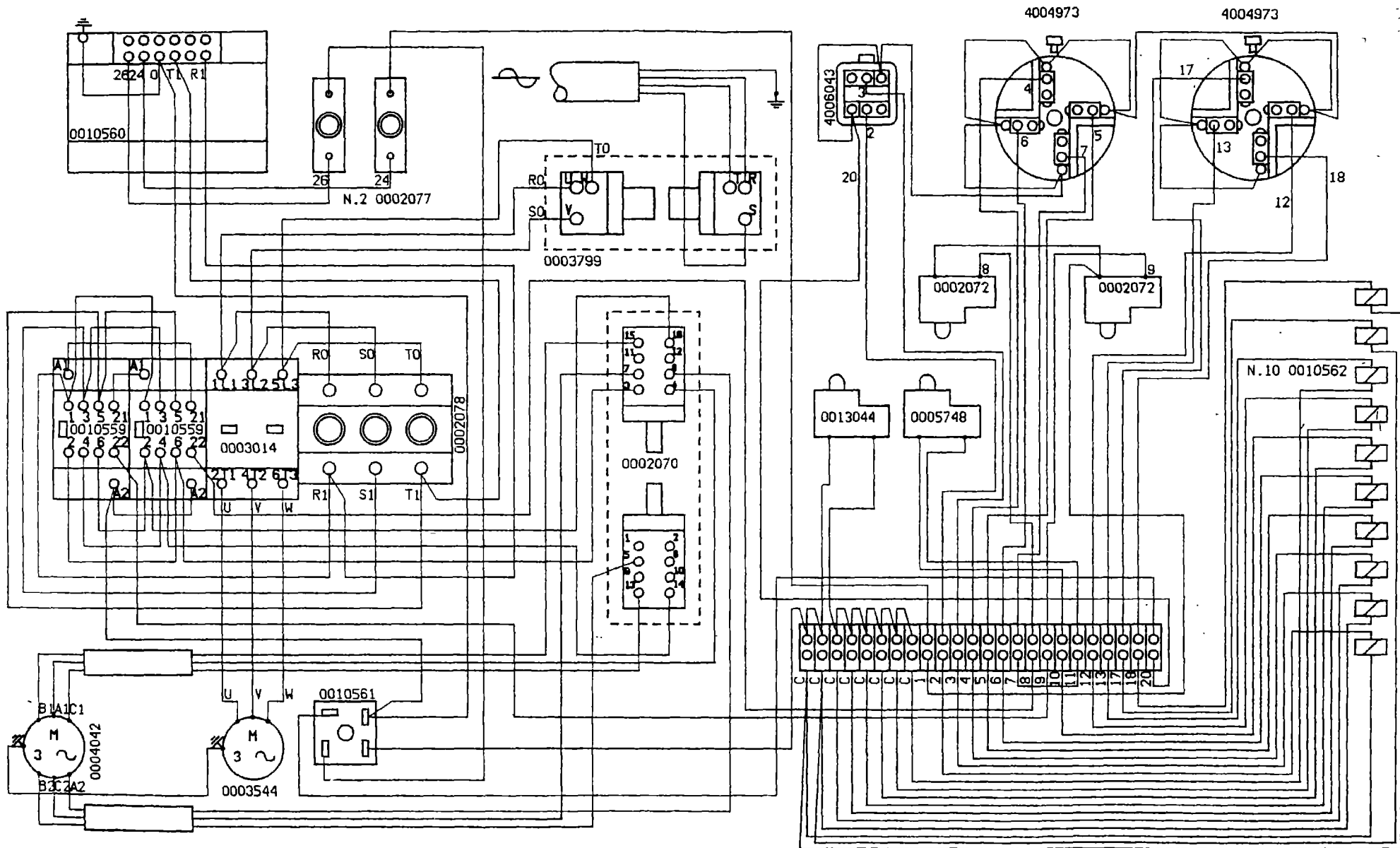
B

C

D

E





	FAMIGLIA 824	DENOMINAZIONE SCHEMA IMPIANTO ELETTRICO BK52 ROBOT CON SICURA 200V - 24V	DATA 16/5/89	DIS. N. 0013216
	PROGETTO BK52		DISEGNATO C.D.	